

INDICE DE LAS SERIES AG 250 T / AP AG 250 T / AP GAS SPRING INDEX

azolgas@azolgas.es
Tel. +34 945290010
Fax. +34 945290381

OBSOLETO
PHASING OUT



AG 250 - T
250 daN
12.7-100 mm
Ø38



AP 250
250 daN
15-80 mm
Ø36



AP 300
300 daN
12-80 mm
Ø32



AP 500
500 daN
15-100 mm
Ø45

- Rango de fuerzas / Forces range: 250 - 500 daN
- Carreras disponibles / Available strokes: 12.7 - 100 mm
- Diametros / Diametres: 32 - 45 mm
- Puerto de carga / Filling port: M6

AG 250-T	Pag. 30
AP 250	Pag. 32
AP 300	Pag. 34
AP 500	Pag. 36

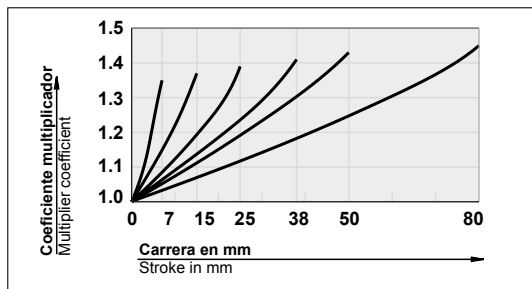
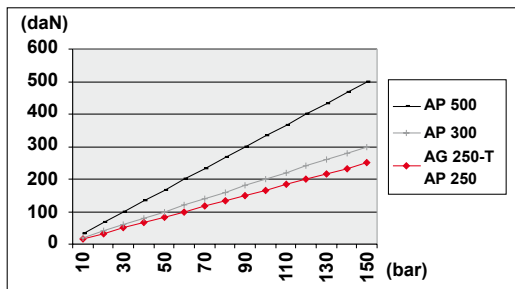


CARACTERISTICAS DE LA SERIE AG 250 T / AP

ABOUT AG 250 T / AP SERIES

 azolgas@azolgas.es
 Tel. +34 945290010
 Fax. +34 945290381

MODELO MODEL	FUERZA FORCE (daN)	Ø CUERPO Ø BODY (mm)	REPARABLE REPAIR	CONEXION CONNECTION	PUERTO DE CARGA FILLING PORT
AG-250-T	250	38	SI/YES	NO	M6
AP 250	250	36	SI/YES	NO	M6
AP 300	300	32	SI/YES	NO	M6
AP 500	500	45	SI/YES	NO	M6


DIAGRAMA DE AUMENTO DE PRESION EN FUNCION DE LA CARRERA RECORRIDA
PRESSURE INCREASE DIAGRAM ACCORDING TO STROKE USED

DIAGRAMA DE FUERZAS EN FUNCION DE LA PRESION DE CARGA
FORCE DIAGRAM ACCORDING TO LOADING PRESSURE

Fluido presurizado / Pressure medium	N ₂
Máx. presión de carga / Max. charging pressure	150 bar
Mín. presión de carga / Min. charging pressure	20 bar
Temperatura de trabajo / Operating temperature	0° - 100° C
Máx. velocidad del vástago / Max. piston rod speed	1.6 m/s
Recargable / Refillable	Si / Yes
Conexión / Connection	No

 Se recomienda una reserva del 10% de la carrera
 A 10% stroke length allowance is recommended

 Se fabrican cilindros especiales fuera de catalogo, bajo pedido
 Special gas spring out of catalog are manufactured to specification request

CARACTERISTICAS TECNICAS

TECHNICAL FEATURES

azolgas@azolgas.es
Tel. +34 945290010
Fax. +34 945290381

REQUISITOS DE SEGURIDAD / SAFETY REQUIREMENTS

Los resortes de gas son recipientes con gas nitrógeno a una presión máxima de 150 bar.

No manipule ningún elemento del mismo sin estar seguro de que el resorte de gas está descargado o que sabe cómo proceder para descargarlo.

Los resortes de gas cumplen con la Directiva 97/23/CE de equipos a presión (PED), y llevan el marcaje CE sólo aquellos que así vienen determinados por la misma.

No se deben manipular los resortes de gas por personal sin la preparación adecuada y sin las instrucciones de mantenimiento de resortes de gas de Azolgas.

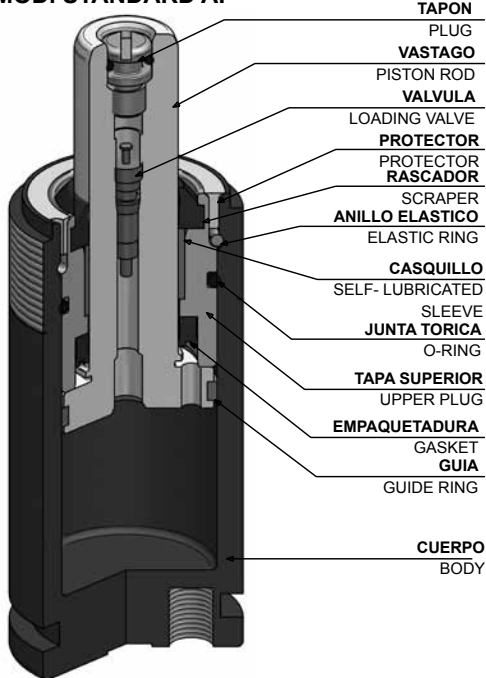
Gas springs are containers charged with nitrogen gas at maximum pressure of 150 bar.

Do not manipulate any part of gas spring without being sure that it is completely discharged, or you are trained in handling the process of unload.

Azolgas gas springs meet European Community Directive 97/23/CE related to Pressure Equipment Devices (PED), and only the CE Mark identification will be laser etched according to the mentioned Directive.

Never handle gas springs by personnel without the appropriate training, and always following the outlined operating instructions from Azolgas.

MOD. STANDARD AP



Pequeños resortes de gas para sistemas de precisión y aplicaciones en general que requieran poca fuerza y se disponga de espacios reducidos. Pueden colocarse en taladros practicados en el troquel o sujetos mediante bridas.

Small gas springs specially suited for high precision systems and general applications that require little forces and reduced spaces. They can be dropped into a pocket in the die or fastened by flanges.



RECOMENDACIONES DE UTILIZACION OPERATING INSTRUCTIONS

azolgas@azolgas.es
Tel. +34 945290010
Fax. +34 945290381

APLICACION DE UN RESORTE DE GAS / GAS SPRINGS APPLICATION

La correcta aplicación de un resorte de gas va a evitarle problemas de fugas o sobrepresión, y va a proporcionarle la vida de uso para la que se diseñó.

INSTRUCCIONES DE INSTALACION:

- El resorte de gas debe ir firmemente sujeto al troquel, bien por la rosca de la parte inferior del cuerpo o bien mediante las bridas que AzolGas ofrece en cada modelo.

- En caso de introducir el resorte de gas en una caja taladrada en el troquel, el cuerpo debe ajustarse al agujero de forma que se impida su cabeceo (se recomienda que la caja tenga la profundidad del cuerpo). Si el agujero fuese mayor, este ajuste puede realizarse mediante un casquillo plástico calado en el cuerpo. En caso de dejar al resorte de gas alojado libre en la caja, el agujero debe tener como máximo 1mm más en diámetro que el diámetro del cuerpo.

- La rosca de la parte superior del vástago no debe usarse para sujetar el cilindro mediante un tornillo. Los errores de guiado y alineación pueden implicar un deterioro de los elementos de estanqueidad y reducir la vida del resorte. Esta rosca en el extremo superior del vástago debe usarse únicamente en tareas de mantenimiento.

- La colocación del resorte de gas debe hacerse lo más paralelamente posible a la fuerza aplicada, con la superficie del vástago perpendicular a dicha fuerza. Las superficies de apoyo de la base del cuerpo o de la brida y el vástago también deben ser perpendiculares a la fuerza aplicada, y deben tener una dureza suficiente.

- No se deben aplicar sobre el resorte de gas esfuerzos laterales. Prestar especial atención sobre vibraciones y movimientos laterales mientras el troquel está bajando, comprimiendo los cilindros.

PRESION MAX:

- La presión máxima de carga del gas nitrógeno es de 150 bar a 20°C en estos modelos.

FLUIDOS:

- Es importante evitar la presencia de fluidos o partículas sobre el resorte de gas. La mayoría de resortes de gas llevan un rascador que evita que partículas o fluidos puedan introducirse a su interior; no obstante la mejor protección viene de la ausencia de fluidos sobre su superficie. Si el resorte de gas va alojado en una caja que se puede inundar, cubriendo la parte superior del cuerpo, se pueden hacer unos drenajes en la caja, de forma que el fluido no la inunde.

The correct gas spring application is going to avoid problems related to leaks or overpressure, and it will provide the life guarantee as it was designed.

MOUNTING INSTRUCTIONS:

- Gas springs have to be firmly fastened to the die tool, either by the thread at the bottom of the body, or by the flange mounts offered by Azolgas for each gas spring model.

- Should you install the gas spring in a bored pocket in the die, the gas spring body must be adjusted to the hole in order to avoid undesired lateral movement (the bored pocket is recommended to have the same length as the gas spring body). If the bored pocket is larger than the cylinder body by more than 1mm, an adjustment can be made by a plastic sleeve on the body of the gas spring. Should the gas spring be placed into a pocket with no fixing sleeve, the bored pocket diameter should not exceed 1mm larger than the gas spring body diameter.

- The thread on the top of the rod cannot be used to mount the gas spring. This thread on the top of the rod must only be used in repair and maintenance tasks. Defective guiding in gas springs damages sealing parts and reduces gas spring life expectancy.

- Installation of gas springs into the tool must be made in parallel to the force used, with the rod surface perpendicular to the mentioned force. The surface of the gas spring body base, and the rod surface must be placed perpendicular to the force. The surface bearing areas for both body base and rod must have sufficient hardness.

- Gas springs cannot be exposed to lateral force. Pay special attention to lateral forces and vibrations on the tool when the gas spring is cycled.

MAX. CHARGING PRESSURE:

Maximum charging pressure for nitrogen gas is 150 bar at 20°C for these gas springs.

FLUIDS:

It is important to keep gas springs clear of fluids or dirt. Most gas springs have a scraper to assist keeping fluids or dirt from entering the gas spring, nevertheless the best protection is the absence of fluids and dirt. Should the gas spring be installed into a bored pocket, this pocket could be flooded covering the upper part of gas spring body. Holes at the bottom of the bored pocket could be made to let fluids go out through these holes and avoid the gas spring being flooded.

RECOMENDACIONES DE UTILIZACION OPERATING INSTRUCTIONS

azolgas@azolgas.es
Tel. +34 945290010
Fax. +34 945290381

APLICACION DE UN RESORTE DE GAS / GAS SPRINGS APPLICATION

CADENCIA MAX.:

- Según la carrera usada (mayor carrera, menos ciclos).
- Consulten aplicaciones > 100 ciclos por minuto.

TEMPERATURA DE TRABAJO:

- Un exceso de temperatura reduce la elasticidad de los elementos de estanqueidad. En general, los resortes de gas no deben superar los 100°C.

CARRERA UTIL:

- Debe evitarse que la recuperación de la carrera del vástago se haga de forma libre, ya que ello podría dañar a sus componentes.
- Es recomendable no usar toda la carrera del resorte de gas y reservar un 10% de la carrera nominal.
- Se define como ciclo el recorrido completo de ida y vuelta del vástago dentro del cuerpo del resorte de gas hasta alcanzar la posición inicial.

VELOCIDAD:

- La velocidad máxima lineal de desplazamiento del vástago a lo largo de las juntas sellantes del gas es de 1.6 m/s.

MANTENIMIENTO:

- Azolgas recomienda que se sustituyan los cilindros, a partir de 2 millones de ciclos o después de 10 años.
- Invalidación de la durabilidad estimada: Marcas sobre el vástago distintas del desgaste propio por un funcionamiento. (Golpes, proyecciones de soldadura, rayaduras, ...). Instalación inadecuada del resorte de gas (No fijación del cuerpo o introducción en una caja demasiado amplia, asiento inclinado o inestable, ubicación del resorte de gas en una caja inundada por fluidos) u otra circunstancia que pueda deteriorar totalmente o alguna de las partes del resorte de gas. Utilización a temperaturas distintas de las marcadas (0°C - 100°C). Manipulación del resorte de gas.
- Recomendación: Consulte con AzolGas cualquier aplicación que considere especial o en circunstancias distintas de las expuestas en este documento.

MAX. STROKES / MINUTE:

- Based on stroke used (the more stroke the less cycles).
- Consult us for applications of more than 100 cycles per minute.

OPERATING TEMPERATURE:

- High temperature can damage seals by reducing their elasticity and finally becoming faulty. In general, gas springs should not work exceeding 100°C.

STROKE LENGTH:

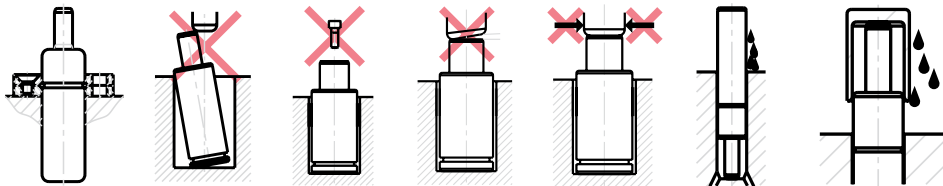
- When the gas spring is being cycled the rod must avoid returning to it's initial position in an uncontrolled motion, this could damage gas springs parts.
- A 10% stroke length allowance is recommended.
- The cycle is defined as the complete movement (up and down) of the piston rod inside the body of gas spring.

MAX. PISTON ROD SPEED:

- The maximum piston rod velocity throughout the seals of the gas springs is of 1.6 m/s for this series of Azolgas gas springs.

MAINTENANCE:

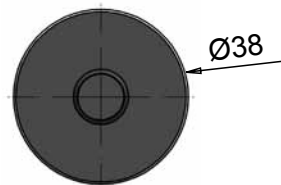
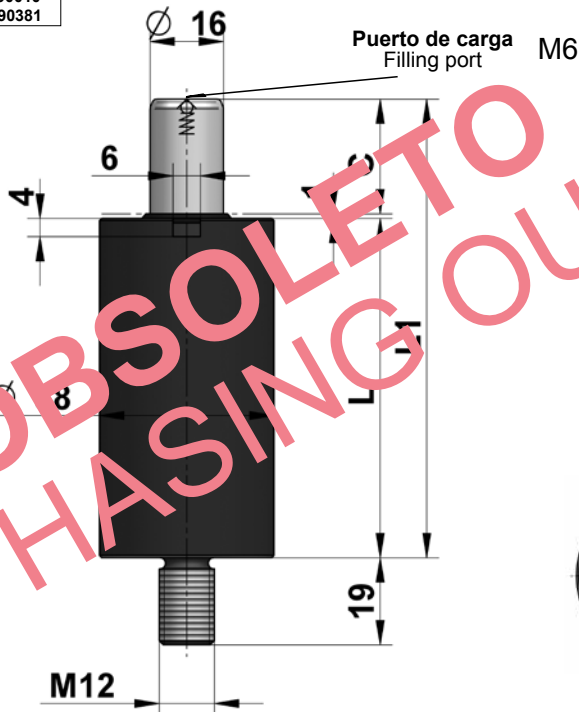
- In any case Azolgas recommends replacing the gas springs after 2 million strokes or after 10 years.
- Life expectancy estimation is not valid in the following cases: marks on the rod surface different from normal performance (rod damaged by being heated, scratches...), installation without being fixed on the gas spring body, gas spring placed into a bored pocket too wide in comparison to the gas spring body diameter, unstable or lateral force / rod surfaces, gas spring placed in a pocket flooded by fluids, used in temperatures not recommended (0°C - 100°C) in a proper working environment, wrong manipulation of the gas spring.
- Consult Azolgas whenever considering special applications or different conditions as described in this document.





AG 250 - T

azolgas@azolgas.es
Tel. +34 945290010
Fax. +34 945290381



CARRERA STROKE	L1 ±0.5 (mm)	L ±0.1 (mm)	Fuerza daN / Force daN (150 Bar)	
			Inicial/Initial	Final/Final
12.7	75.4	61.7	250	375
25	100	74		
38	126	87		
50	150	99		
63.5	177	112.5		
80	210	129		
100	250	149		

Fluido presurizado / Pressure medium	N ₂
Máx. presión de carga / Max. charging pressure	150 bar
Mín. presión de carga / Min. charging pressure	20 bar
Temperatura de trabajo / Operating temperature	0° - 100° C
Máx. velocidad del vástago / Max. piston rod speed	1.6 m/s
Recargable / Refillable	Si / Yes
Conexión / Connection	No

Se recomienda una reserva del 10% de la carrera
A 10% stroke length allowance is recommended

Se fabrican cilindros especiales fuera de catalogo, bajo pedido
Special gas spring out of catalog are manufactured to specification request

AG 250 - T - BRIDAS - FLANGES

azolgas@azolgas.es
Tel. +34 945290010
Fax. +34 945290381

Ejemplo montaje:
Flange mounting:

Rosca base
Base thread

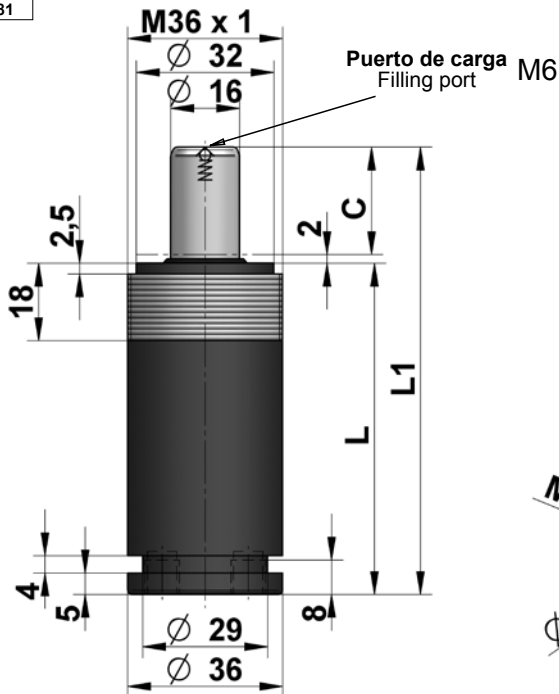


Ejemplo pedido:
How to order:

Resorte de gas Gas spring	(Modelo - Fuerza - Carrera) (Model - Force - Stroke)	AG 250 - T 50
Recambio de juntas Repair kit		KIT AG 250 - T 50 (número de serie/serial number)
Recambio de juntas incluyendo tapa superior Repair kit including upper plug		KIT+PLUG AG 250 - T 50 (número de serie/serial number)
Brida Flange		---

AP 250

azolgas@azolgas.es
Tel. +34 945290010
Fax. +34 945290381



CARRERA STROKE	L1 ±0.5 (mm)	L ±0.1 (mm)	Fuerza daN / Force daN (150 Bar)	
			Inicial/Initial	Final/Final
15	84	67	250	375
25	104	77		
38	130	90		
50	154	102		
63.5	181	115.5		
80	214	132		

Fluido presurizado / Pressure medium	N ₂
Máx. presión de carga / Max. charging pressure	150 bar
Mín. presión de carga / Min. charging pressure	20 bar
Temperatura de trabajo / Operating temperature	0° - 100° C
Máx. velocidad del vástago / Max. piston rod speed	1.6 m/s
Recargable / Refillable	Si / Yes
Conexión / Connection	No

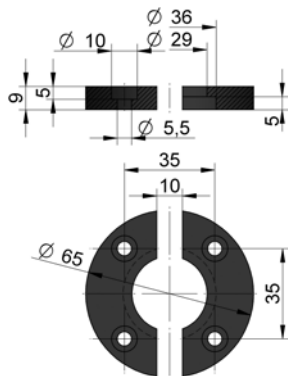
Se recomienda una reserva del 10% de la carrera
A 10% stroke length allowance is recommended

Se fabrican cilindros especiales fuera de catalogo, bajo pedido
Special gas spring out of catalog are manufactured to specification request

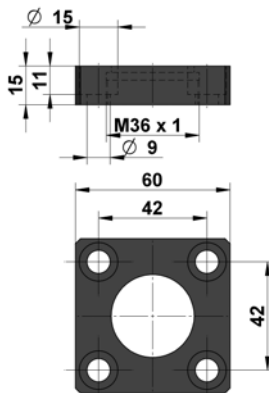
AP 250 - BRIDAS FLANGES

azolgas@azolgas.es
 Tel. +34 945290010
 Fax. +34 945290381

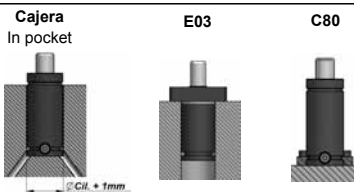
C80-036



E03-036



Ejemplo montaje:
 Flange mounting:



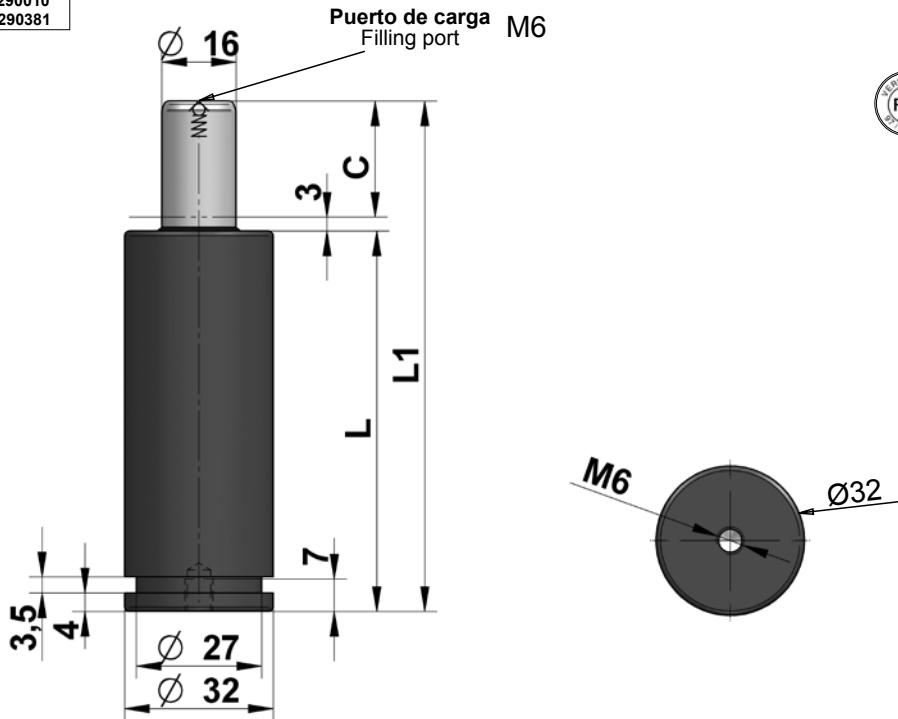
Ejemplo pedido:
 How to order:

Resorte de gas Gas spring	(Modelo - Fuerza - Carrera) (Model - Force - Stroke)	AP 250 50
Recambio de juntas Repair kit		KIT AP 250 50 (número de serie/serial number)
Recambio de juntas incluyendo tapa superior Repair kit including upper plug		KIT+PLUG AP 250 50 (número de serie/serial number)
Brida Flange		C80-036



azolgas@azolgas.es
Tel. +34 945290010
Fax. +34 945290381

AP 300



CARRERA STROKE	L1 ±0.5 (mm)	L ±0.1 (mm)	Fuerza daN / Force daN (150 Bar)	
			Inicial/Initial	Final/Final
12	84	69	300	450
25	110	82		
38	136	95		
50	160	107		
63	186	120		
80	220	137		

Fluido presurizado / Pressure medium	N ₂
Máx. presión de carga / Max. charging pressure	150 bar
Mín. presión de carga / Min. charging pressure	20 bar
Temperatura de trabajo / Operating temperature	0° - 100° C
Máx. velocidad del vástago / Max. piston rod speed	1.6 m/s
Recargable / Refillable	Si / Yes
Conexión / Connection	No

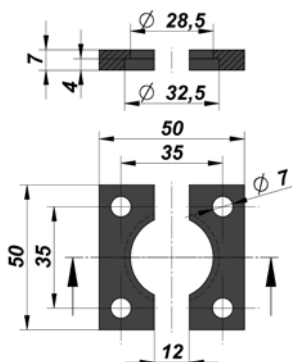
Se recomienda una reserva del 10% de la carrera
A 10% stroke length allowance is recommended

Se fabrican cilindros especiales fuera de catalogo, bajo pedido
Special gas spring out of catalog are manufactured to specification request

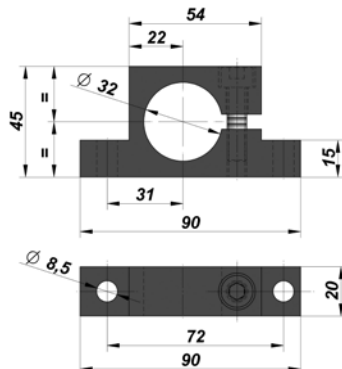
AP 300 - BRIDAS FLANGES

azolgas@azolgas.es
 Tel. +34 945290010
 Fax. +34 945290381

C20-032

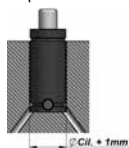


D02-032



Ejemplo montaje:
 Flange mounting:

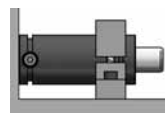
Cajera
 In pocket



C20



D02



Ejemplo pedido:
 How to order:

Resorte de gas (Modelo - Fuerza - Carrera)
 Gas spring (Model - Force - Stroke)

AP 300 50

Recambio de juntas

KIT AP 300 50

Repair kit

(número de serie/serial number)

Recambio de juntas incluyendo tapa superior

KIT+PLUG AP 300 50

Repair kit including upper plug

(número de serie/serial number)

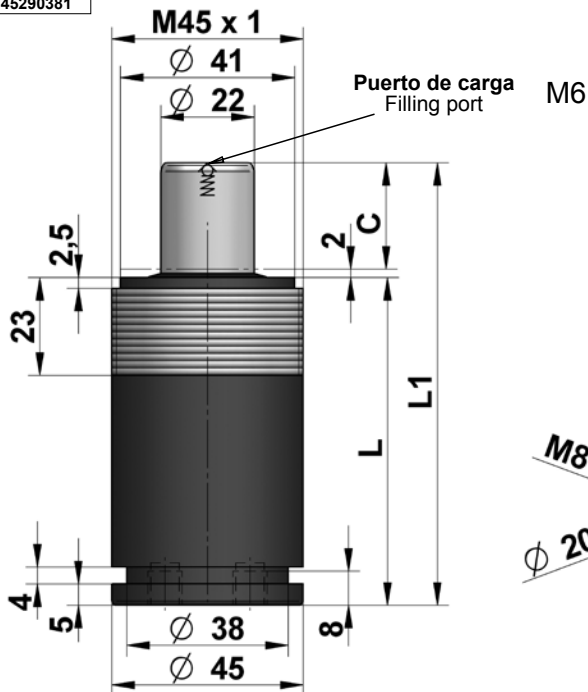
Brida

Flange

C20-032

AP 500

azolgas@azolgas.es
Tel. +34 945290010
Fax. +34 945290381



CARRERA STROKE	L1 ±0.5 (mm)	L ±0.1 (mm)	Fuerza daN / Force daN (150 Bar)	
			Inicial/Initial	Final/Final
15	84	67	500	750
25	104	77		
38	130	90		
50	154	102		
63.5	181	115.5		
80	214	132		
100	254	152		

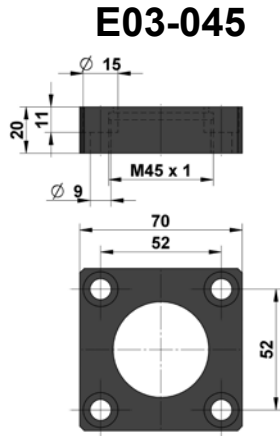
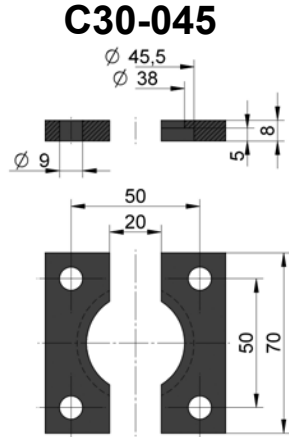
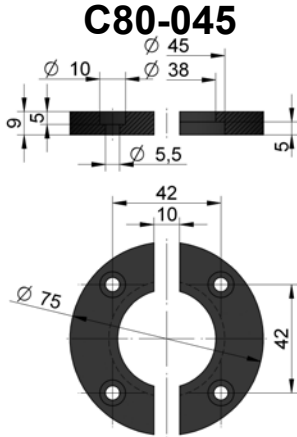
Fluido presurizado / Pressure medium	N ₂
Máx. presión de carga / Max. charging pressure	150 bar
Mín. presión de carga / Min. charging pressure	20 bar
Temperatura de trabajo / Operating temperature	0° - 100° C
Máx. velocidad del vástago / Max. piston rod speed	1.6 m/s
Recargable / Refillable	Si / Yes
Conexión / Connection	No

Se recomienda una reserva del 10% de la carrera
A 10% stroke length allowance is recommended

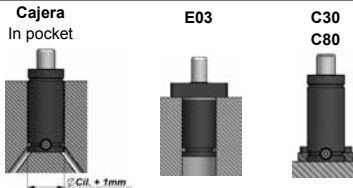
Se fabrican cilindros especiales fuera de catalogo, bajo pedido
Special gas spring out of catalog are manufactured to specification request

AP 500- BRIDAS FLANGES

azolgas@azolgas.es
 Tel. +34 945290010
 Fax. +34 945290381



Ejemplo montaje:
 Flange mounting:



Ejemplo pedido:
 How to order:

Resorte de gas Gas spring	(Modelo - Fuerza - Carrera) (Model - Force - Stroke)	AP 500 50
Recambio de juntas Repair kit		KIT AP 500 50 (número de serie/serial number)
Recambio de juntas incluyendo tapa superior Repair kit including upper plug		KIT+PLUG AP 500 50 (número de serie/serial number)
Brida Flange		C80-45

* 10-2010



azolgas@azolgas.es
Tel. +34 945290010
Fax. +34 945290381

NOTAS / NOTES