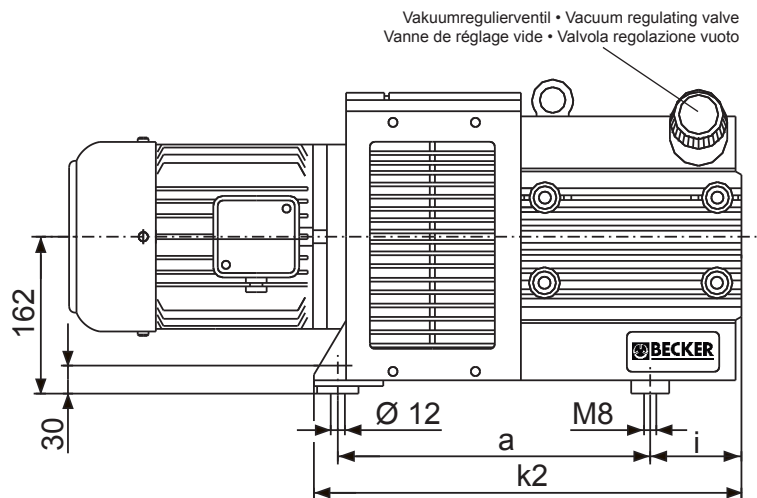
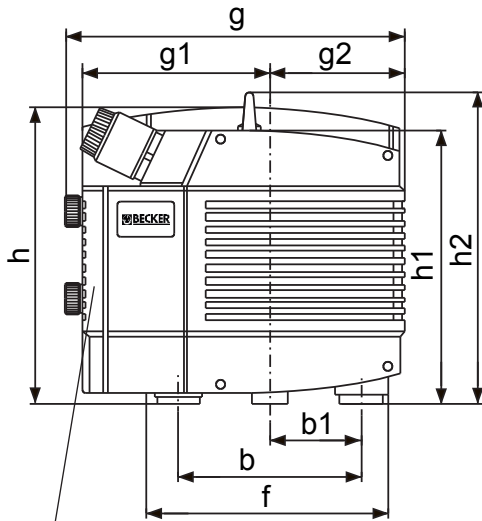
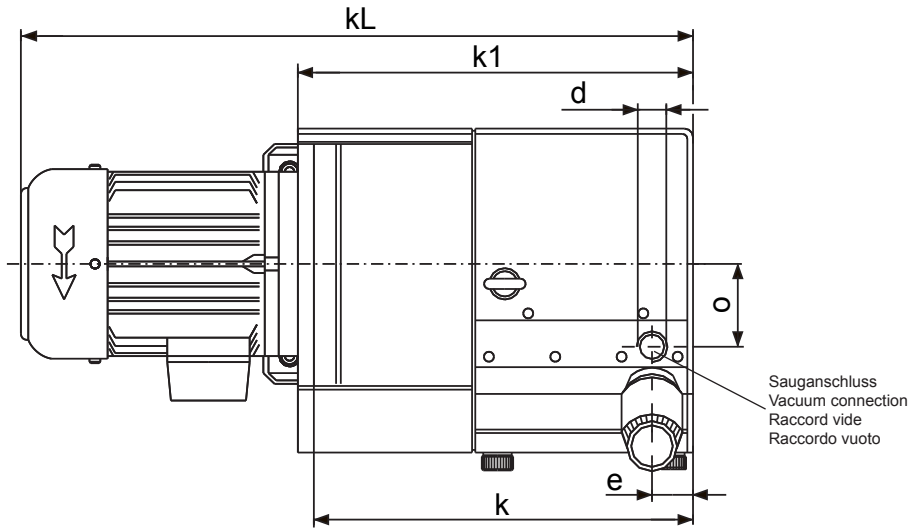


**Drehschieber-Vakuumpumpen**  
**Rotary vane vacuum pumps**  
**Pompes à vide à palettes**  
**Pompe per vuoto a palette**

trockenlaufend, luftgekühlt  
 oil-free, air-cooled  
 fonctionnant à sec, refroidies par air  
 funzionanti a secco, raffreddate ad aria



Ansaugfilter (integriert) • Air inlet filter (integrated)  
 Filtre d'aspiration (intégré) • Filtro di aspirazione (integrato)

de\_kvt.3.60 - kvt.3.140\_12.02.2009.pdf  
 Änderungen vorbehalten • Right of modification reserved  
 Sous réserve des modifications • Sotto riserva di modificazioni

	m <sup>3</sup> /h		mbar (abs. <sup>1)</sup>		kW 3~			dB(A) <sup>2)</sup>		kg
	50 Hz	60 Hz	50 Hz	60 Hz	50 Hz	60 Hz	Ⓜ	50 Hz	60 Hz	
<b>KVT 3.60</b>	55	66	100	100	2,4	3,0	1	71	73	69
<b>KVT 3.80</b>	67	78,5	100	100	2,4	3,0	1	72	75	69
<b>KVT 3.100</b>	98	112	100	100	3,0	3,5	2	75	77	101
<b>KVT 3.140</b>	129	154	100	200	4,0	4,8	3	76	79	111

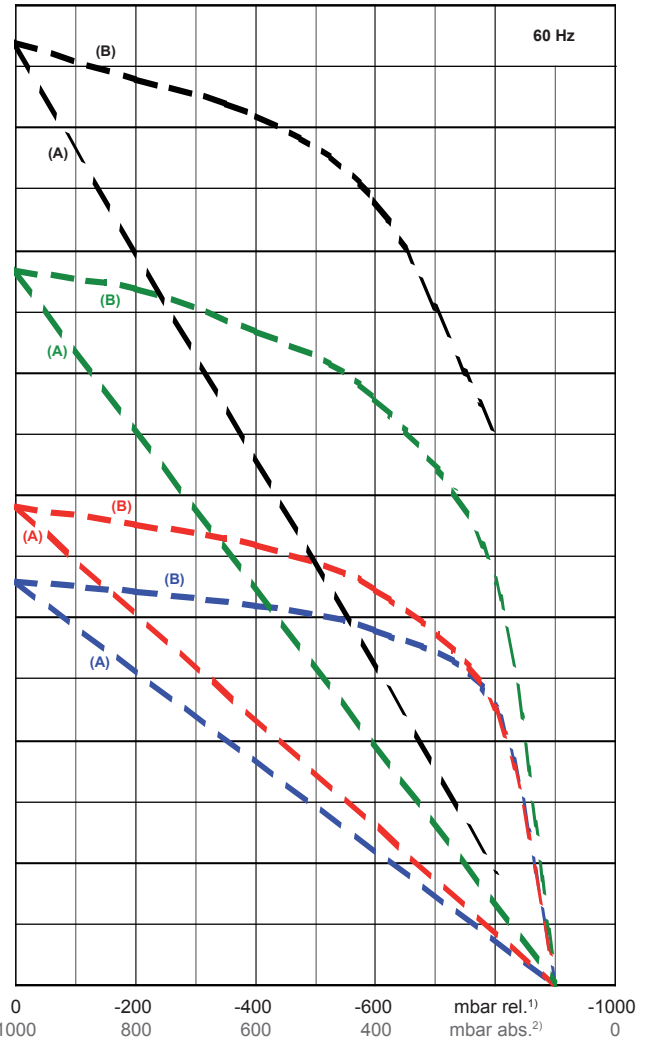
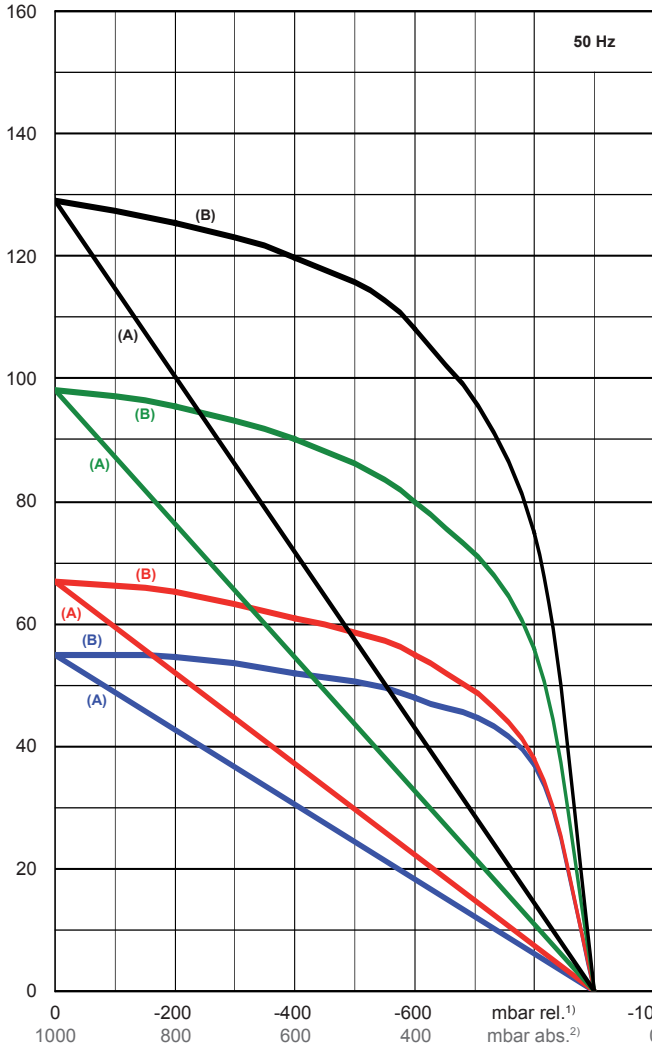
Ⓜ	kW		V <sup>3)</sup>		min <sup>-1</sup>		A		IP	ISO	
	50 Hz	60 Hz	50 Hz	60 Hz	50 Hz	60 Hz	50 Hz	60 Hz			
1	3~	2,4	3,0	190-254 / 330-440	190-288 / 330-500	1440	1733	10,6-11,4 / 6,1-6,6	12,6-10,6 / 7,3-6,1	55	F B5 / Ø 250
2	3~	3,0	3,5	190-254 / 330-440	190-288 / 330-500	1465	1780	13,0-13,6 / 7,5-7,9	20,5-19,0 / 11,8-11,0	55	F B5 / Ø 250
3	3~	4,0	4,8	190-254 / 330-440	190-288 / 330-500	1430	1765	17,2-21,9 / 9,9-12,7	-	55	F B5 / Ø 250

← mm →	a	b	b1	d	e	f	g	g1	g2	h	h1	h2	i	k	k1	k2	kL	o
<b>KVT 3.60</b>	326	190	95	G 1	46	250	353	195	141	312	289	328	96	397	415	448	709	85
<b>KVT 3.80</b>	326	190	95	G 1	46	250	353	195	141	312	289	328	96	397	415	448	709	85
<b>KVT 3.100</b>	398	245	122,5	G 1½	60	295	470	223	230	330	297	336	140	501	539	563	835	95
<b>KVT 3.140</b>	398	245	122,5	G 1½	60	295	470	223	230	330	297	336	140	501	539	563	873	95

1) mbar absolut • mbar absolute • mbar absolu • mbar assoluto → mbar relativ (relative • relatif • relativo) = (x mbar abs.) - 1000  
 2) bei mittlerer Belastung, beide Seiten abgeleitet • at medium load, both sides derived • à régime moyen, les deux côtés dérivés • a medio regime, entrambi i lati derivati • DIN EN ISO 2151 + DIN EN ISO 3744 (KpA = 3 dB(A))  
 3) andere Spannungen auf Anfrage • other voltages on request • autres tensions sur demande • altre tensioni su richiesta

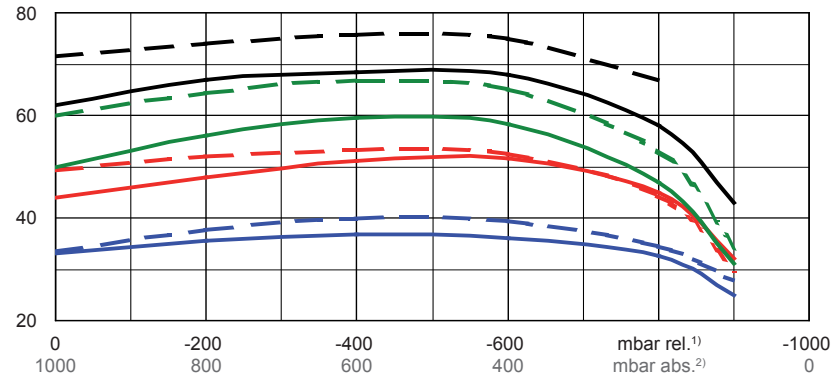
m³/h

Max. Saugluftmenge • Max. suction air rate • Max. débit d'air aspiré • Mas. volume d'aria aspirata



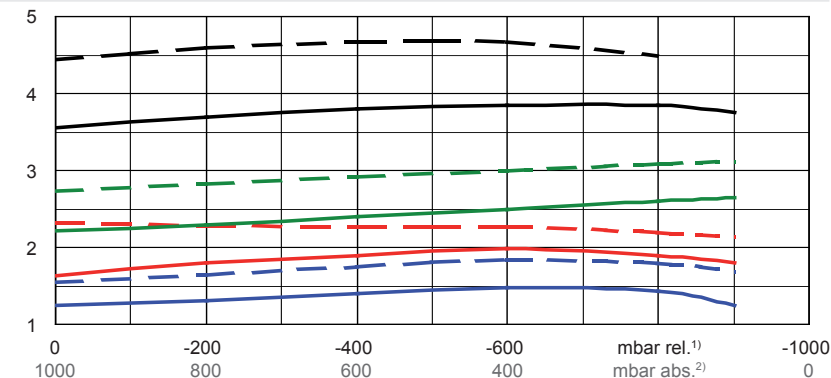
°C

Max. Abgastemperatur • Max. exhaust air temperature  
Max. température d'air à l'échappement • Mas. temperatura dell'aria scarica



kW

Max. Wellenleistung • Max. motor shaft capacity  
Max. puissance du moteur axe • Mas. potenza del motore albero



— 50 Hz  
- - 60 Hz

— KVT 3.60  
— KVT 3.80  
— KVT 3.100  
— KVT 3.140

(A) → bezogen auf den Atmosphärendruck  
refers to the atmospheric pressure  
e réfère à la pression atmosphérique  
riferisi al pressione atmosferico

(B) → bezogen auf den Ansaugdruck  
refers to the intake pressure  
se réfère à la pression d'aspiration  
riferisi al pressione d'aspirazione

1) mbar relativ • mbar relative • mbar relatif • mbar relativo  
2) mbar absolut • mbar absolute • mbar assoluto • mbar assoluto

Bezugsdaten (Atmosphäre) • Reference (atmosphere) • Référence (atmosphère) • Riferimento (atmosfera) : 1000 mbar, 20°C

saugseitig gemessen • suction side measures • calibré au côté d'aspiration • collaudata sul lato aspirazione

Mögliche Abweichung • Allowable tolerance • Variation possibile • Variazione possibile : ±5 %