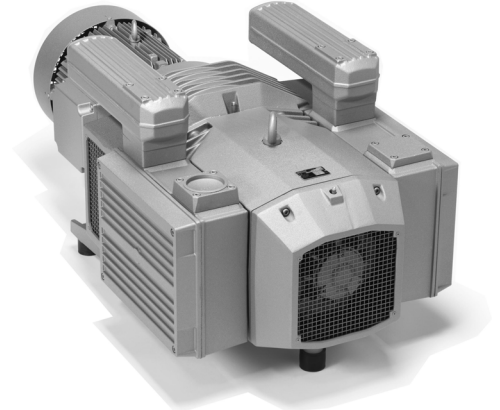
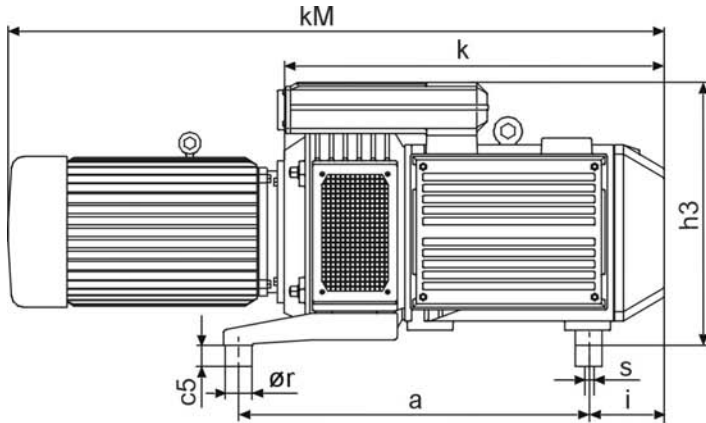


Drehschieber-Vakuumpumpen, trockenlaufend, luftgekühlt
Rotary vane vacuum pumps, oil-free, air-cooled
Pompes à vide à palettes, fonctionnant à sec, refroidies par air
Pompe per vuoto a palette, funzionanti a secco, raffreddate ad aria

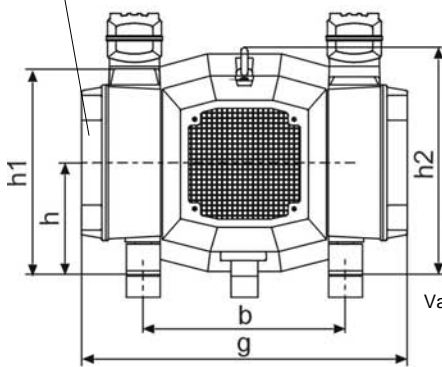
VTLF 200
VTLF 250
VTLF 360
VTLF 400
VTLF 500



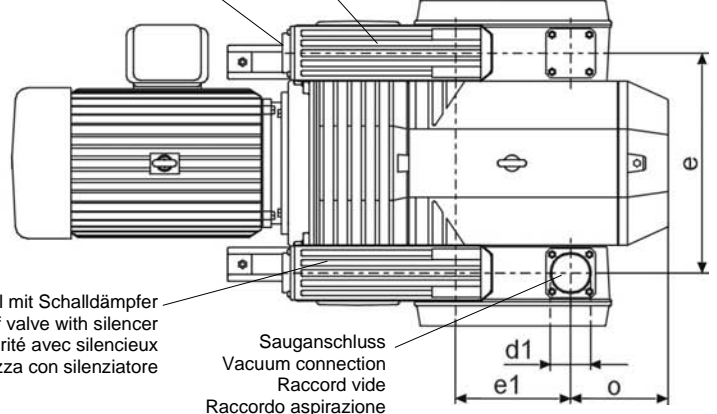
Ansaugfilter (integriert)
 Air inlet filter (integrated)
 Filtre d'aspiration (intégré)
 Filtro di aspirazione (integrato)

Abblufleitung d
 Exhaust d
 Echappement d'air d
 Scarico d'aria d

Abblaseschalldämpfer / Exhaust air silencer
 Silencieux échappement d'air / Silenziatore scarico aria



Vakuumsicherheitsventil mit Schalldämpfer
 Vacuum relief valve with silencer
 Soupape de sécurité avec silencieux
 Valvola di sicurezza con silenziatore

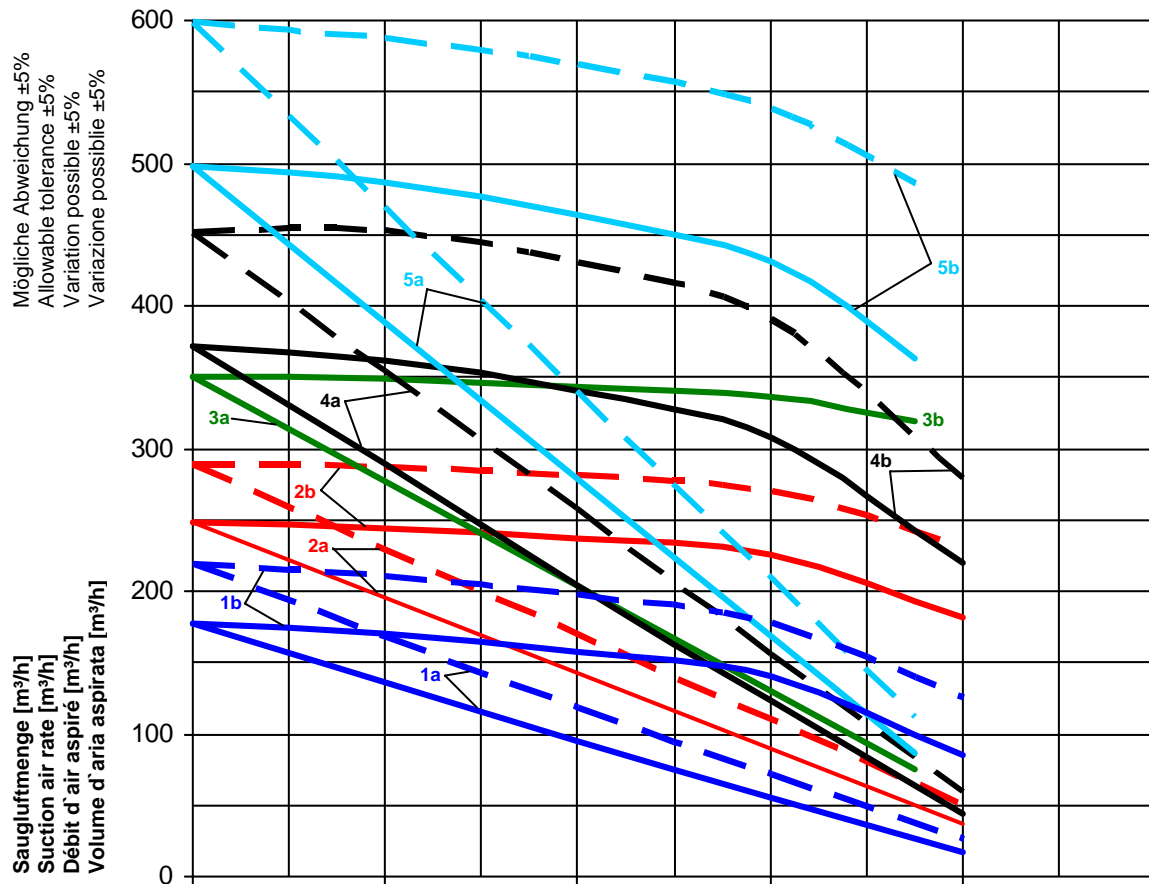
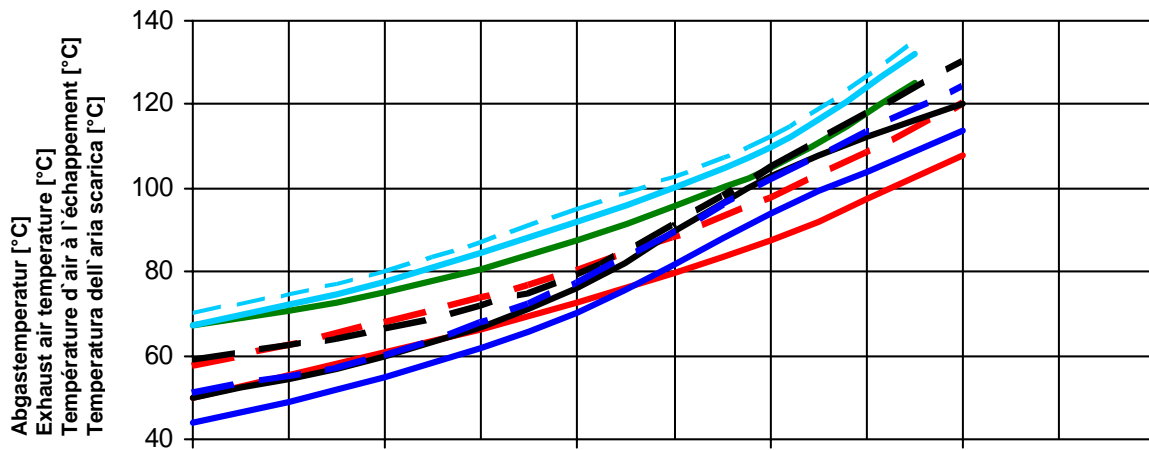


Sauganschluss
 Vacuum connection
 Raccord vide
 Raccordo aspirazione

Typ Type Tipo	Saugluftmenge Suction air rate Débit d'air aspiré Volume d'aria aspirata		Enddruck Vacuum Vide Vuoto	Installierte Motorleistung Motor capacity installed Puissance du moteur installé Potenza del motore installato		Drehzahl [U/min] Speed [RPM] Vitesse de rotation [T/min] Velocità di rotazione [G/min]		Schallpegel Noise level Niveau sonore Livello rumorosità (DIN 65 635) [dB (A)]		Gewicht Weight Poids Peso								
	[m³/h max.]			[mbar max.]	[kW]		50 Hz	60 Hz	50 Hz		60 Hz	[kg]						
VTLF 200	178	218	200	4,0	4,8	750	900	76,5	78,5	340								
VTLF 250	248	300	200	5,5	6,4	960	1150	81	81	340								
VTLF 360	350	-	250	11,0	-	1450	-	82	-	347								
VTLF 400	372	451	200	11,0	13,2	750	900	79	80	495								
VTLF 500	498	600	250	15,0	18,0	950	1150	81	83	500								
Spannung / Voltage Voltage / Voltaggio						400 / 690 V ±10 % 50 / 60 Hz VTLF 250 = 340-430 / 588-745 V ±5 % 50 Hz + 340-500 / 590-865 V ±5 % 60 Hz		Motor (Flansch) / Motor (flange) Moteur (flasque) / Motore (flangia)		B5 (Ø 350)								
	a	b	c5	d	d1	e	e1	g	h	h1	h2	h3	i	k	kM	o	Ø r	s
VTLF 200	645	380	40	G 2"	G 2 1/2"	423	216	612	225	388,5	426	508	125	714	≤ 1192	171,5	50	M 10
VTLF 250	645	380	40	G 2"	G 2 1/2"	423	216	612	225	388,5	426	508	125	714	≤ 1192	171,5	50	M 10
VTLF 360	645	380	40	G 2"	G 2 1/2"	423	216	612	225	388,5	426	508	125	714	≤ 1233	171,5	50	M 10
VTLF 400	768	480	50	G 3"	G 4"	530	270	766	267	479	527	660	165	863	≤ 1230	206	75	M 12
VTLF 500	768	480	50	G 3"	G 4"	530	270	766	267	479	527	660	165	893	≤ 1451	206	75	M 12

Maßangaben in mm / Measures in mm / Mesures en mm / Misure in mm

Änderungen vorbehalten / Right of modification reserved / Sous réserve des modifications / Sotto riserva di modificazioni

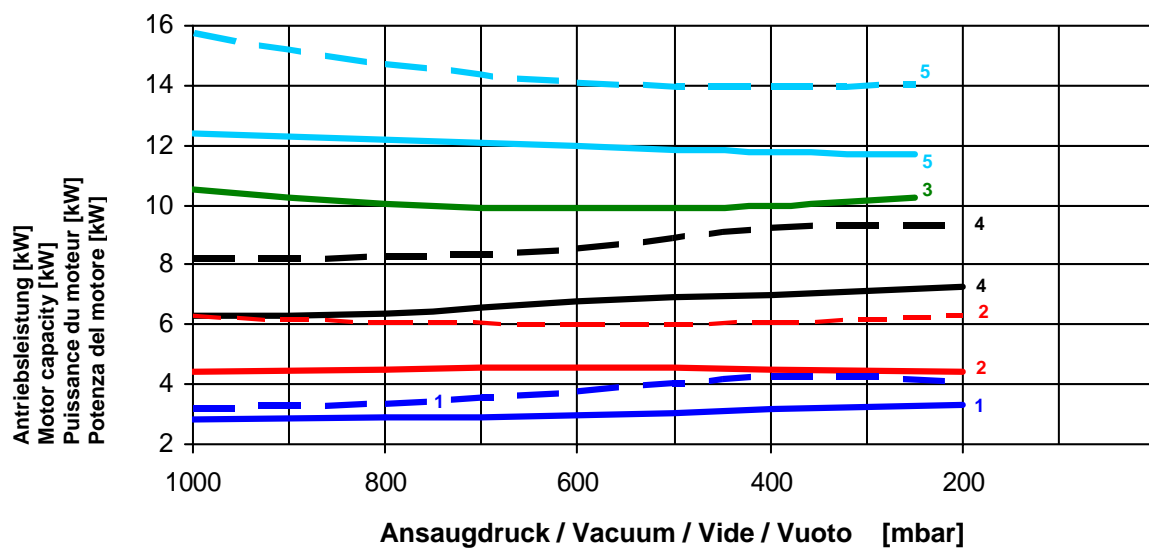


- (1) VTLF 200
- (2) VTLF 250
- (3) VTLF 360
- (4) VTLF 400
- (5) VTLF 500

— 50 Hz
 - - - 60 Hz

a = bezogen auf den Atmosphärendruck
 a = refers to atmospheric pressure
 a = se réfère à la pression atmosphérique
 a = riferirsi al pressione atmosferico

b = bezogen auf den Ansaugdruck
 b = refers to intake pressure
 b = se réfère à la pression d'aspiration
 b = riferirsi al pressione d'aspirazione



Bezugsdaten: Atmosphäre / Référence: Atmosphere /
 Référence: Atmosphère / Riferimento: Atmosfera
 1000 mbar; 20°