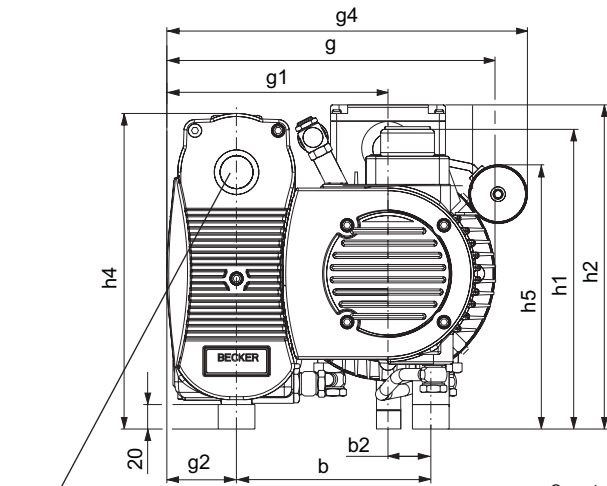


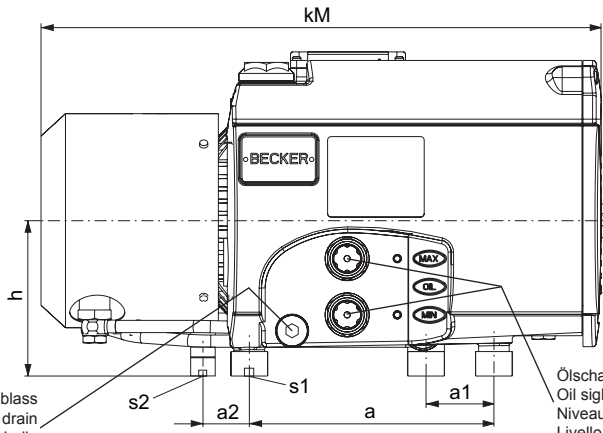
Drehschieber-Vakuumpumpen
Rotary vane vacuum pumps
Pompes à vide à palettes
Pompe per vuoto a palette

ölgeschmiert, luftgekühlt, Version /09 mit Gasballastventil
 oil-lubricated, air-cooled, version /09 with gasballast valve
 lubrifiées, refroidies par air, version /09 avec vanne de leste
 lubrificate ad olio, raffreddate ad aria, versione /09 con valvola di zavoratrice



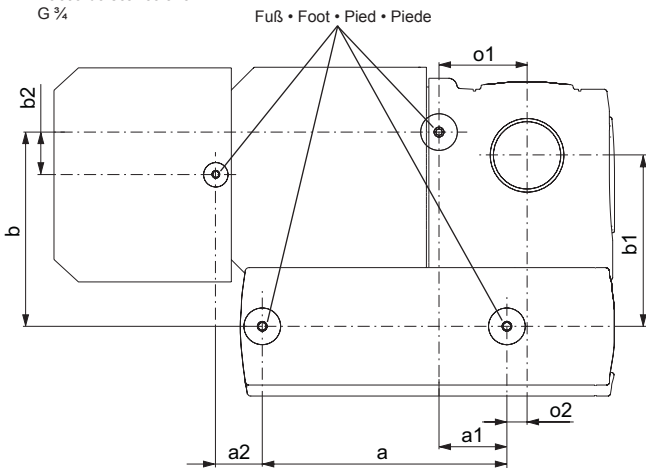
Abluftanschluss
 Exhaust air connection
 Raccord échappement d'air
 Raccordo scarico aria
 G 3/4

Ölablass
 Oil drain
 Ouverture vidange huile
 Apertura cambio olio

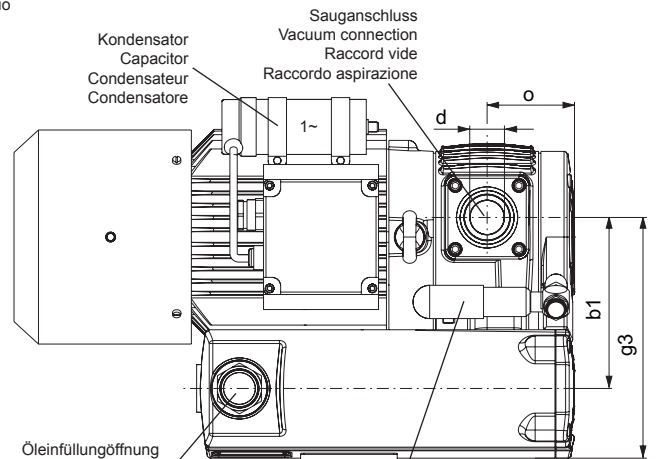


Ölablass
 Oil drain
 Ouverture vidange huile
 Apertura cambio olio

Ölschauglas
 Oil sight glass
 Niveau d'huile
 Livello olio



Fuß • Foot • Pied • Piede



Kondensator
 Capacitor
 Condensateur
 Condensatore

Sauganschluss
 Vacuum connection
 Raccord vide
 Raccordo aspirazione

Öleinfüllöffnung
 Oilfilling opening
 Ouverture remplissage huile
 Bocca di riempimento
 (U 4.20 = 0,5 l • U 4.40 = 1,0 l)

Version /09 mit Gasballastventil
 Version /09 with gasballast valve
 Version /09 avec la vanne d'air vide
 Versione /09 con valvola di zavoratrice

de_u4.20 - u4.40_26.09.2008.pdf
 Änderungen vorbehalten • Right of modification reserved
 Sous réserve des modifications • Sotto riserva di modificazioni

	m³/h		mbar (abs.¹)		kW				dB(A)²		kg		
	50 Hz	60 Hz	50 Hz	60 Hz	3~		1~		50 Hz	60 Hz			
U 4.20 + U 4.20/09	18	21	< 1	< 1,5	0,55	0,66	1	0,60	0,72	3	63	67	20
U 4.40 + U 4.40/09	41	48	0,5	0,5	1,50	1,80	2	1,50	1,80	4+5	69	71	38

Ⓜ	kW		V³)		min⁻¹		A		IP	ISO	
	50 Hz	60 Hz	50 Hz	60 Hz	50 Hz	60 Hz	50 Hz	60 Hz			
1	3~	0,55	0,66	190-260 / 330-450	225-300 / 390-520	2820	3380	3,3 / 1,95	3,3 / 1,95	54	F
2	3~	1,50	1,80	190-254 / 330-440	190-290 / 330-500	2920	3460	3,6-4,0 / 6,2-6,9	4,2-3,6 / 7,3-6,2	55	F
3	1~	0,60	0,72	230 ±10%	230 ±10%	2850	3300	6,4	5,9	54	F 30 µF / 450 V
4	1~	1,50	-	220-240	-	2860	-	10,5	-	55	F 40 µF / 400 V
5	1~	-	1,80	-	220-240	-	3475	-	12,3	55	F 40 µF / 450 V

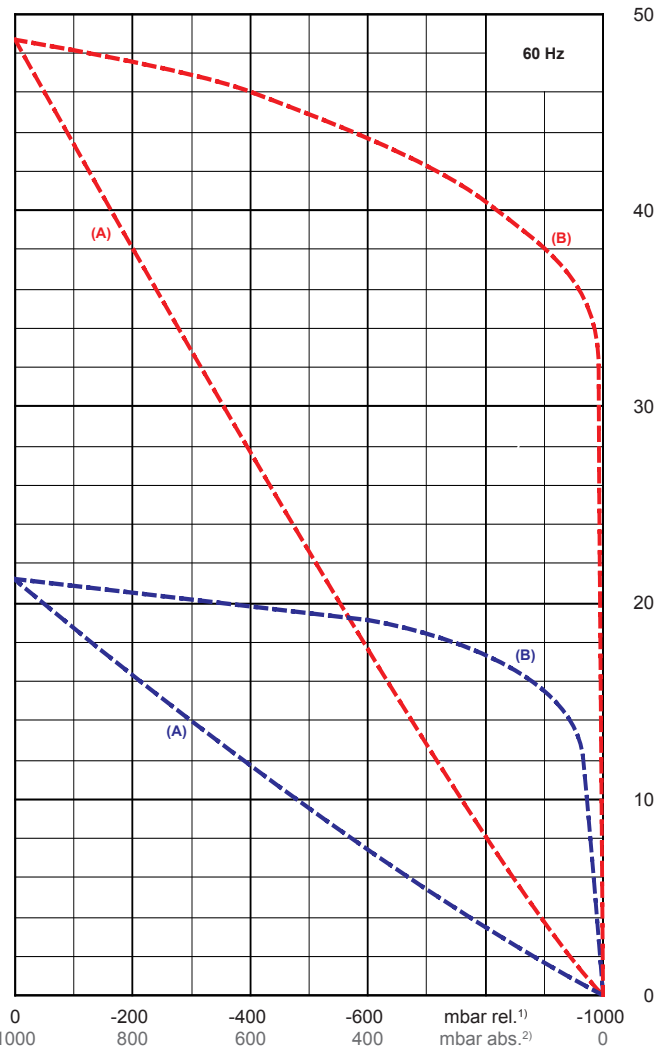
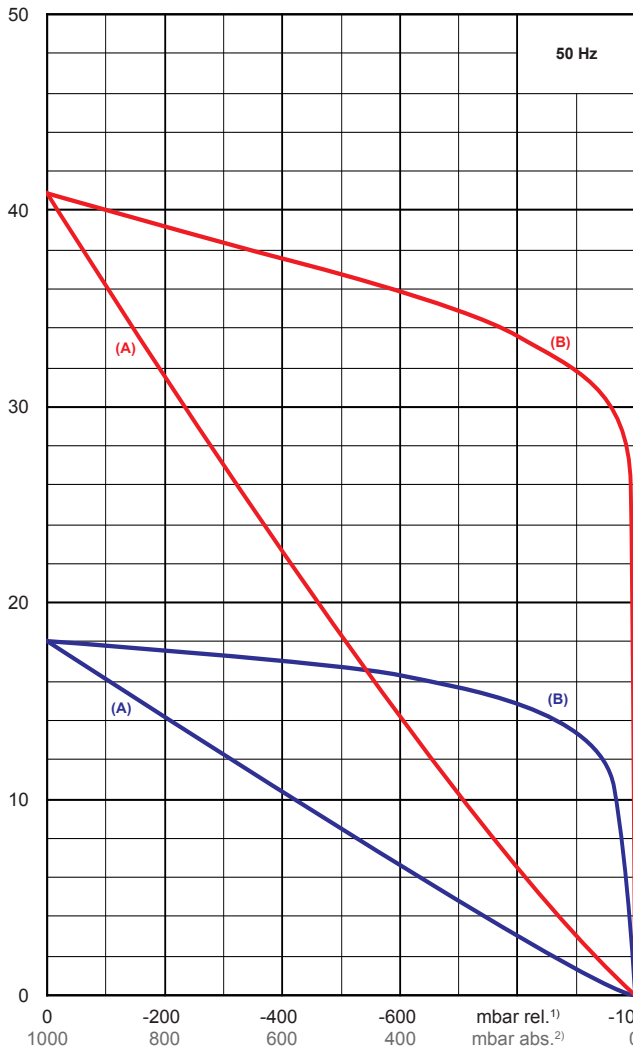
← mm →	a	a1	a2	b	b1	b2	d	g	g1	g2	g3	g4	h	h1	h2	h4	h5	km	o	o1	o2	s1	s2
U 4.20 + U 4.20/09	172	26	-	148	114	-	G 1/2	250	165	51	165	308	113	197	227	224	148	334	64	48	22	M6	-
U 4.40 + U 4.40/09	200	55	41	158	140	35	G 1	269	181	57	197	331	127	246	268	258	222	462	71,5	72	17	M8	M6

1) mbar absolut • mbar absolute • mbar absolü • mbar assoluto → mbar relativ (relative • relatif • relativo) = (x mbar abs.) - 1000
 2) bei mittlerer Belastung, beide Seiten abgeleitet • at medium load, both sides derived • à régime moyen, les deux côtés dérivés • a medio regime, entrambi i lati derivati : DIN EN ISO 2151 + DIN EN ISO 3744 (KpA = 3 dB(A))
 3) andere Spannungen auf Anfrage • other voltages on request • autres tensions sur demande • altre tensioni su richiesta

Maßangaben in mm • Measures in mm • Mesures en mm • Misure in mm

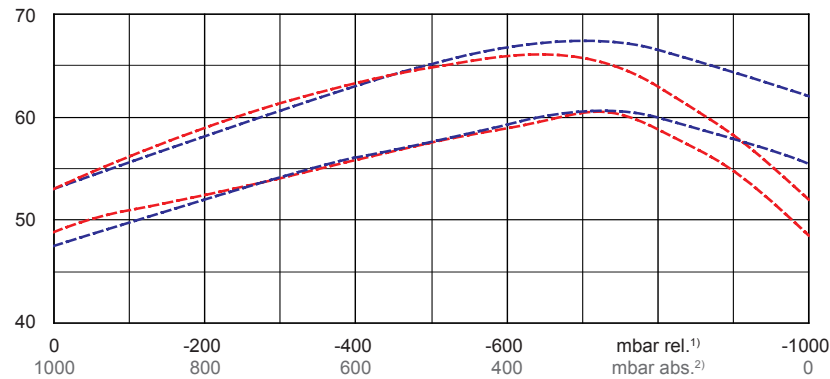
m³/h

Max. Saugluftmenge • Max. suction air rate • Max. débit d'air aspiré • Mas. volume d'aria aspirata



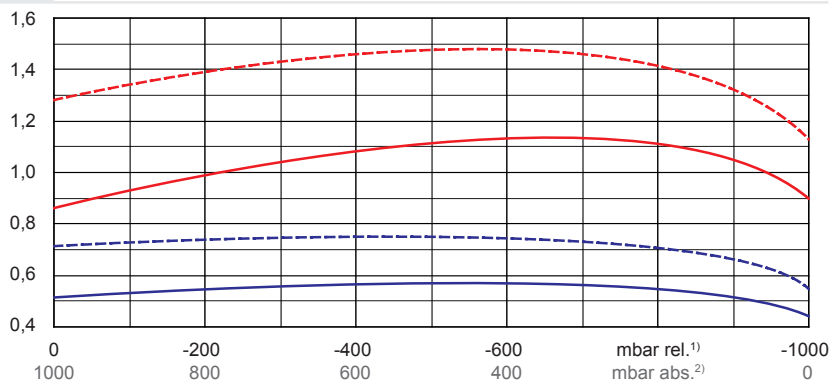
°C

Max. Abgastemperatur • Max. exhaust air temperature
Max. température d'air à l'échappement • Mas. temperatura dell'aria scarica



kW

Max. Wellenleistung • Max. motor shaft capacity
Max. puissance du moteur axe • Mas. potenza del motore albero



— 50 Hz
- - 60 Hz

— U 4.20 + U 4.20/09

- - U 4.40 + U 4.40/09

(A) → bezogen auf den Atmosphärendruck
refers to the atmospheric pressure
e réfère à la pression atmosphérique
riferirsi al pressione atmosferico

(B) → bezogen auf den Ansaugdruck
refers to the intake pressure
se réfère à la pression d'aspiration
riferirsi al pressione d'aspirazione

1) mbar relativ • mbar relative • mbar relatif • mbar relativo
2) mbar absolut • mbar absolute • mbar absolu • mbar assoluto

Bezugsdaten (Atmosphäre) • Reference (atmosphere) • Référence (atmosphère) • Riferimento (atmosfera) : 1000 mbar, 20°C

Mögliche Abweichung • Allowable tolerance • Variation possible • Variazione possibile : ±5 %