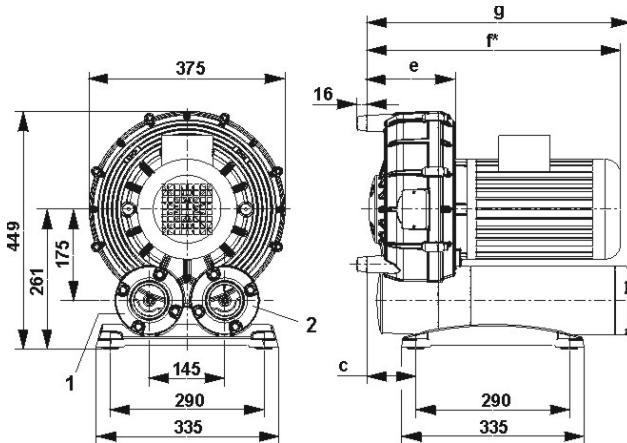


Seitenkanal-Vakuumpumpen, einstufig, luftgekühlt
Side channel vacuum pumps, single stage, air-cooled
Pompe à vide à canal latéral, mono étagées, refroidies par air
Aspiratori a canale laterale, monostadio, raffreddate ad aria

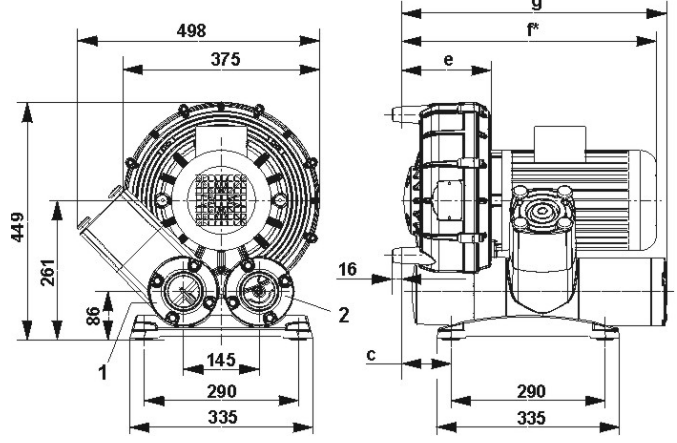
SV 7.330/1-01
SV 7.430/1-01



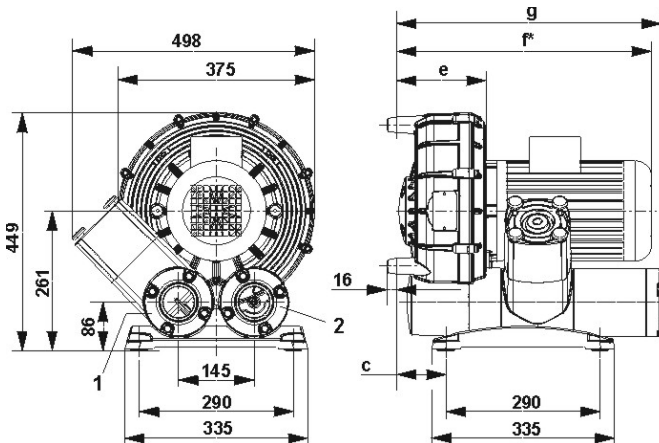
1. ohne Zubehör / without accessories
sans accessoires / senza accessori



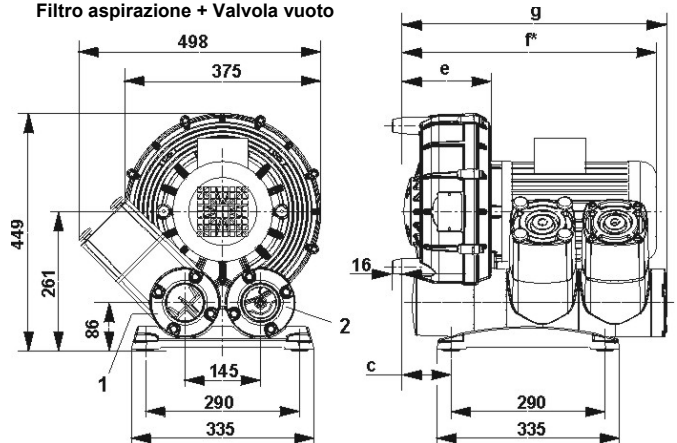
2. Ansaugfilter / Suction filter
Filtre aspiration / Filtro aspirazione



3. Vakuumsicherheitsventil / Vacuum relief valve
Soupape vide / Valvola vuoto



4. Ansaugfilter + Vakuumsicherheitsventil
Suction filter + Vacuum relief valve
Filtre aspiration + Soupape vide
Filtro aspirazione + Valvola vuoto



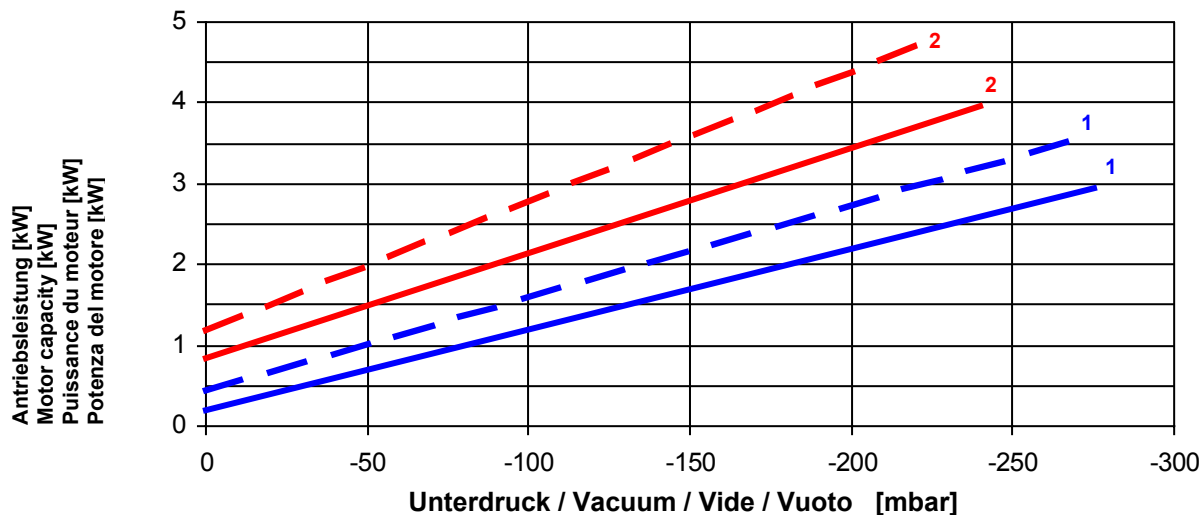
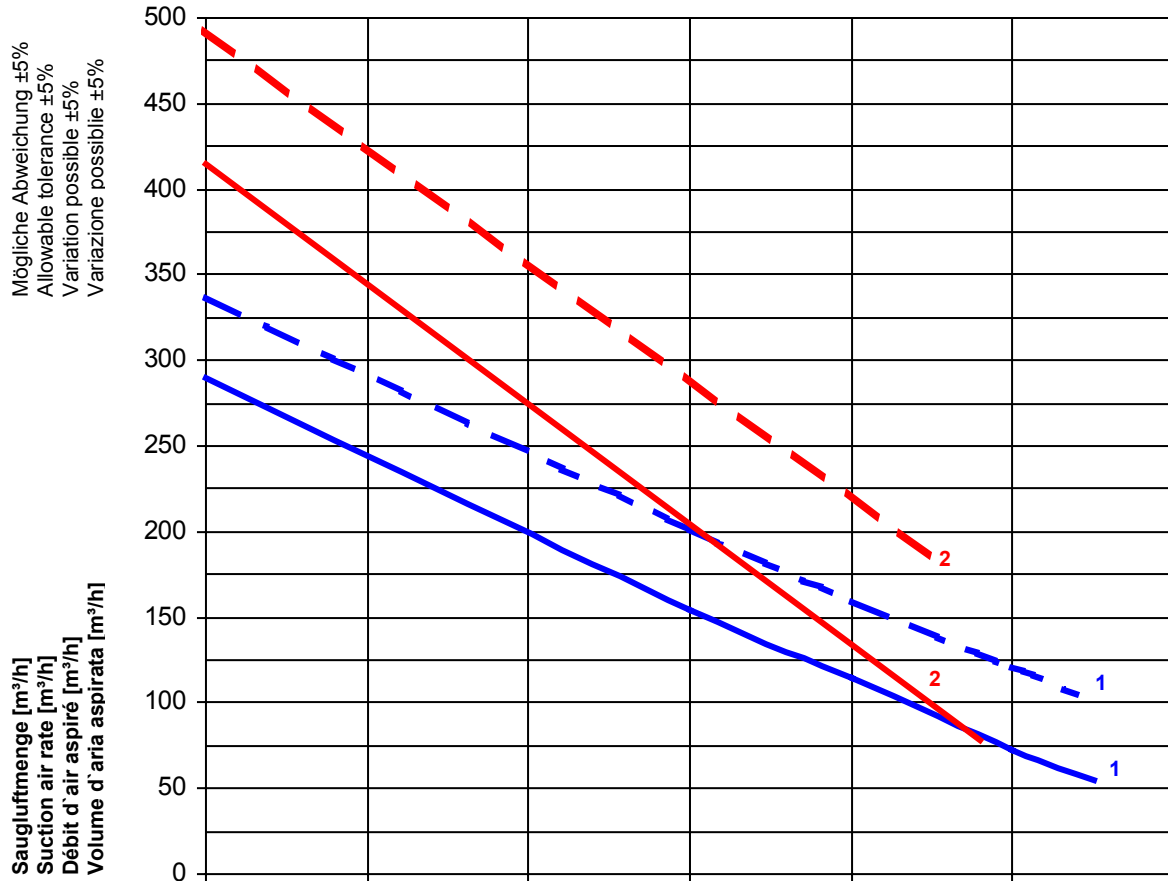
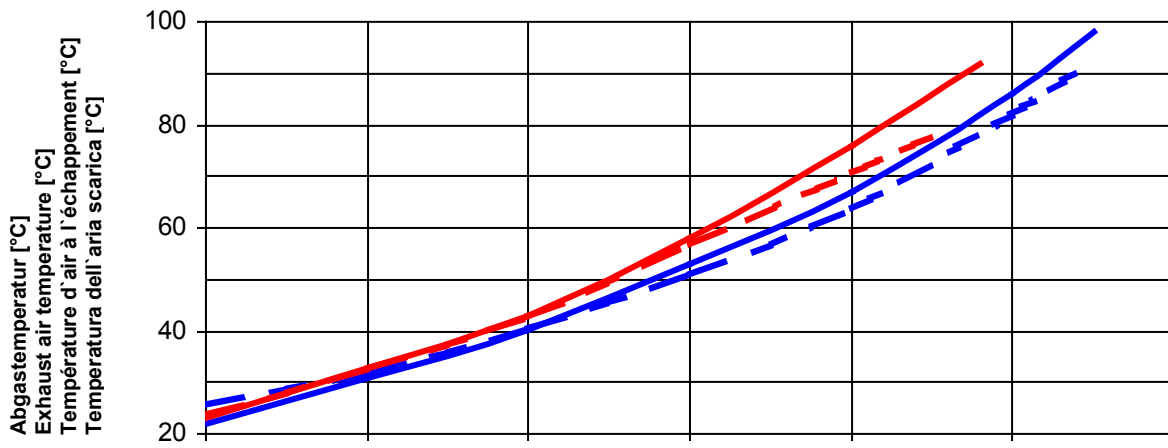
Typ Type Type Tipo	Saugluftmenge Suction air rate Débit d'air aspiré Volume d'aria aspirata [m³/h] max.		Unterdruck Vacuum Vide Vuoto [mbar] max.		Installierte Motorleistung Motor capacity installed Puissance du moteur installé Potenza del motore installato [kW]		Motorspannung Motor voltage Voltage du moteur Voltaggio del motore [V]		Drehzahl [U/min] Speed [RPM] Vitesse de rotation [T/min] Velocità di rotazione [G/min]		
	50 Hz	60 Hz	50 Hz	60 Hz	50 Hz	60 Hz	230/400 ±10% 50/60 Hz		50 Hz	60 Hz	
SV 7.330/1-01	290	338	-275	-270	3,0	3,6	230/400 ±10% 50/60 Hz		2900	3400	
SV 7.430/1-01	415	493	-165	-145	3,0	3,6	230/400 ±10% 50/60 Hz		2900	3400	
SV 7.430/1-01	415	493	-240	-225	4,0	4,8	230/400 ±10% 50/60 Hz		2900	3400	
Typ Type Type Tipo	c	e	f*	g	1 Sauganschluss Suction connection Raccord aspiration Raccordo aspirazione		2 Druckanschluss Pressure connection Raccord pression Raccordo pressione		Schallpegel Noise level Niveau sonore Livello rumorosità [dB(A)]		Gewicht Weight Poids Peso [kg]
	[mm]	[mm]	[mm]	[mm]	G 2 1/2"		G 2 1/2"		50 Hz	60 Hz	
SV 7.330/1-01	70	142	≤ 485	464	G 2 1/2"		G 2 1/2"		74	75	40
SV 7.430/1-01	82	166	≤ 497	476	G 2 1/2"		G 2 1/2"		77	79	40

Maßangaben in mm / Measures in mm / Mesures en mm / Misure in mm

Maß f* ändern sich je nach Motorbaugröße / Measures f* vary according to the motor size /

Mesures f* varient selon la grandeur du moteur / Misure f* variano secondo la grandezza del motore

Änderungen vorbehalten / Right of modification reserved / Sous réserve des modifications / Sotto riserva di modificazioni (20.10.03)



Bezugsdaten: Atmosphäre / Référence: Atmosphère / 1000 mbar; 20°C
Référéncé: Atmosphère / Riferimento: Atmosfera

Änderungen vorbehalten / Right of modification reserved /
Sous réserve des modifications / Sotto riserva di modificazioni (20.10.03)