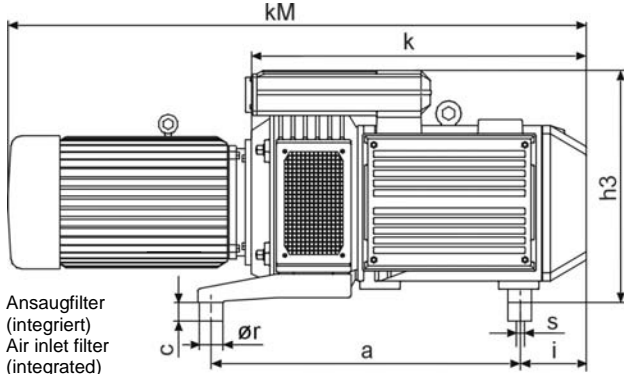


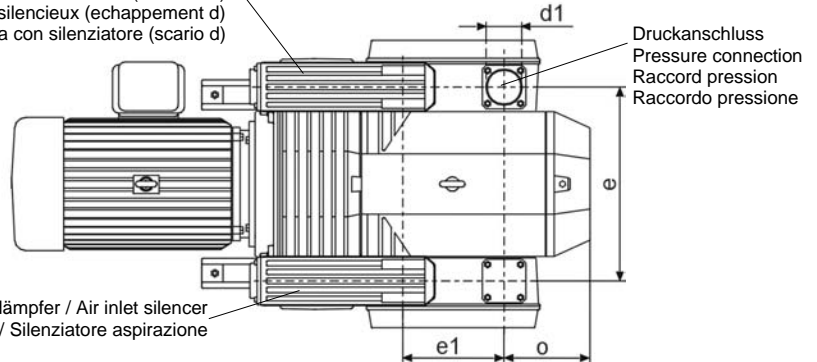
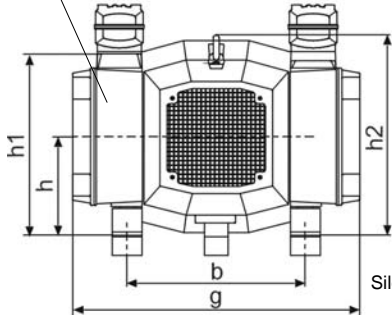
Drehschieber-Verdichter, trockenlaufend, luftgekühlt
Rotary vane compressors, oil-free working, air-cooled
Compresseur à palettes, fonctionnant à sec, refroidis par air
Compressore a palette, funzionanti a secco, raffreddati ad aria

DTLF 200
DTLF 250
DTLF 360
DTLF 400
DTLF 500



Ansaugfilter
(integriert)
Air inlet filter
(integrated)
Filtre d'aspiration
(intégré)
Filtro aspirazione
(integrato)

Drucksicherheitsventil mit Schalldämpfer (Abluftleitung d)
Pressure relief valve with silencer (exhaust d)
Soupape de sécurité avec silencieux (échappement d)
Valvola di sicurezza con silenziatore (scario d)



Ansaugschalldämpfer / Air inlet silencer
Silencieux aspiration / Silenziatore aspirazione

Druckanschluss
Pressure connection
Raccord pression
Raccordo pressione

Typ Type Type Tipo	Blasluftmenge Blast air rate Débit d'air soufflé Volume d'aria soffiata		Überdruck Pressure Pression Pressione	Installierte Motorleistung Motor capacity installed Puissance du moteur installé Potenza del motore installato		Drehzahl [U/min] Speed [RPM] Vitesse de rotation [T/min] Velocità di rotazione [G/min]		Motor (Flansch) Motor (flange) Moteur (flasque) Motore (flangia)	Schallpegel Noise level Niveau sonore Livello rumorosità (DIN 45 635) [dB (A)]		Gewicht Weight Poids Peso
	[m³/h max.]			[kW]							
	50 Hz	60 Hz		50 Hz	60 Hz	50 Hz	60 Hz		50 Hz	60 Hz	
DTLF 200	174	216	0,8	5,5	6,6	750	900	B5 (Ø 350)	80	80	350
			1,5	7,5	9,0	750	900	B5 (Ø 350)	82	82	375
			2,0	11,0	13,2	750	900	B5 (Ø 350)	82	83	410
DTLF 250	245	294	0,8	7,5	9,0	960	1150	B5 (Ø 350)	80	81	350
			1,5	11,0	13,2	960	1150	B5 (Ø 350)	84	85	370
			2,0	15,0	18,0	960	1150	B5 (Ø 350)	85	86	410
DTLF 360	350	-	0,5*	11,0	-	1450	-	B5 (Ø 350)	82	-	360
			0,9	15,0	-	1450	-	B5 (Ø 350)	83	-	370
			1,4	18,5	-	1450	-	B5 (Ø 350)	90	-	390
			1,8	22,0	-	1450	-	B5 (Ø 350)	93	-	405
DTLF 400	363	448	1,0	15,0	18,0	750	900	B5 (Ø 400)	80	84	510
			2,0	18,5	22,0	750	900	B5 (Ø 450)	83	84	575
DTLF 500	500	600	0,5	15,0	18,0	950	1150	B5 (Ø 350)	82	83	410
			0,8	18,5	22,0	950	1150	B5 (Ø 400)	83	84	515
			1,0	22,0	26,0	950	1150	B5 (Ø 400)	82	84	525
			1,8	30,0	36,0	950	1150	B5 (Ø 450)	82	85	600

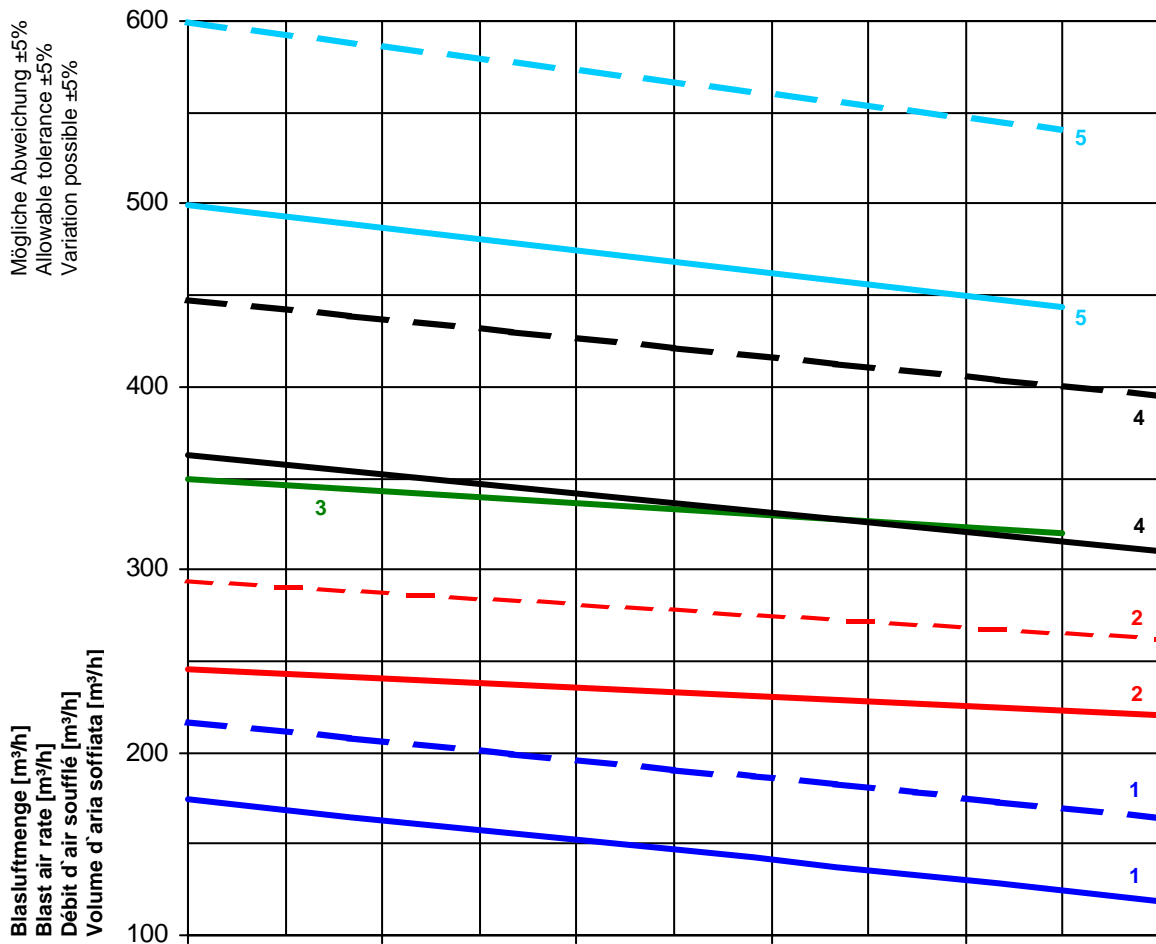
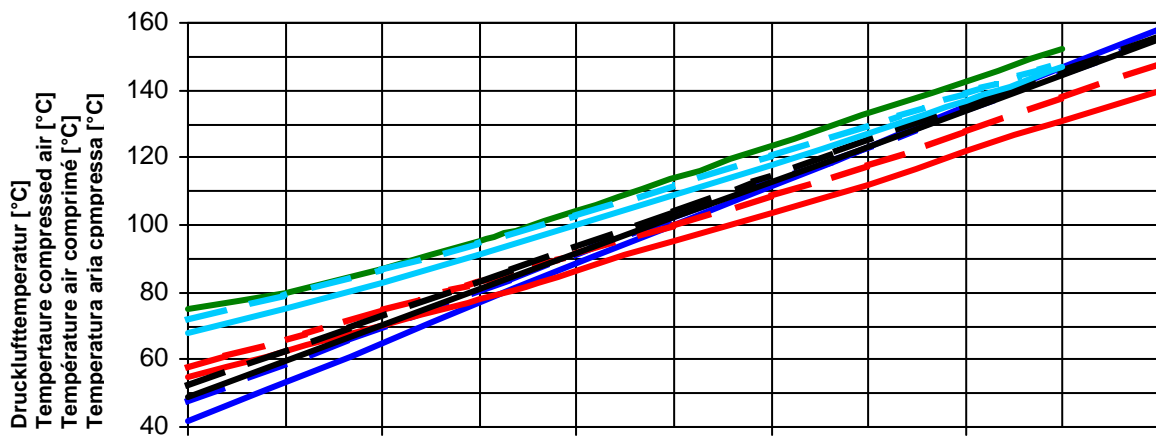
Spannung / Voltage
Voltage / Voltaggio 5,5 kW – 36,0 kW = 400 / 690 V ±10% 50 / 60 Hz

	a	b	c	d	d1	e	e1	g	h	h1	h2	h3	i	k	kM	o	Ø r	s
DTLF 200	645	380	40	G 2"	G 2 1/2"	423	216	612	225	388,5	426	508	125	714	≤ 1344	171,5	50	M 10
DTLF 250	645	380	40	G 2"	G 2 1/2"	423	216	612	225	388,5	426	508	125	714	≤ 1344	171,5	50	M 10
DTLF 360	645	380	40	G 2"	G 2 1/2"	423	216	612	225	388,5	426	508	125	714	≤ 1344	171,5	50	M 10
DTLF 400	768	480	50	G 3"	G 4"	530	270	766	267	479	527	660	165	863	≤ 1576	206	75	M 12
DTLF 500	768	480	50	G 3"	G 4"	530	270	766	267	479	527	660	165	893	≤ 1576	206	75	M 12

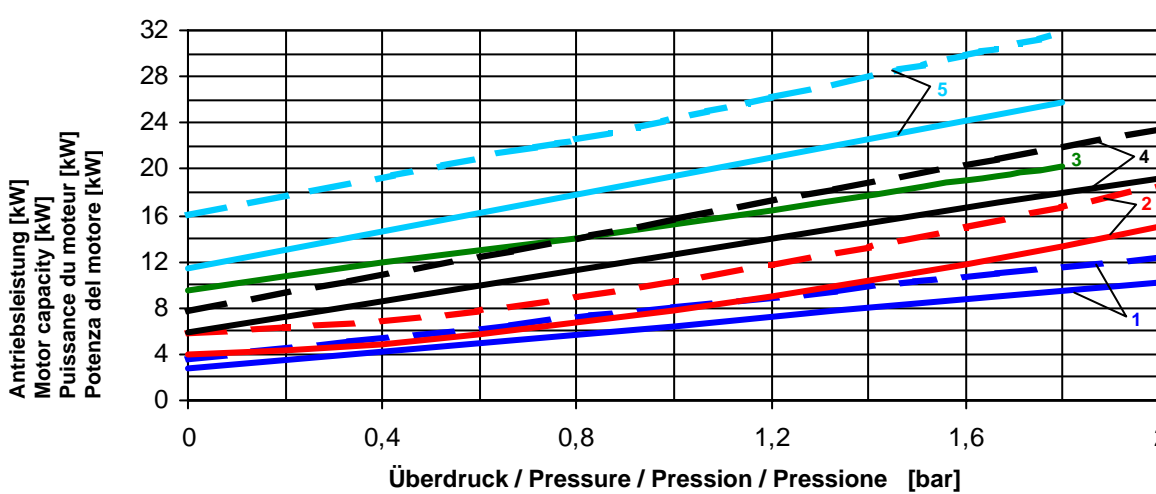
Maßangaben in mm / Measures in mm / Mesures en mm / Misure in mm

* = Nur für Kurzzeitbetrieb / Only for short-time operation / Seulement pour un service temporaire / Solamente per operazione a breve tempo

Änderungen vorbehalten / Right of modification reserved / Sous réserve des modifications / Sotto riserva di modificazioni



- (1) DTLF 200
 - (2) DTLF 250
 - (3) DTLF 360
 - (4) DTLF 400
 - (5) DTLF 500
- 50 Hz
 - - - 60 Hz



Bezugsdaten: Atmosphäre / Référence: Atmosphere /
 Référence: Atmosphere / Riferimento: Atmosfera 1000 mbar; 20°C