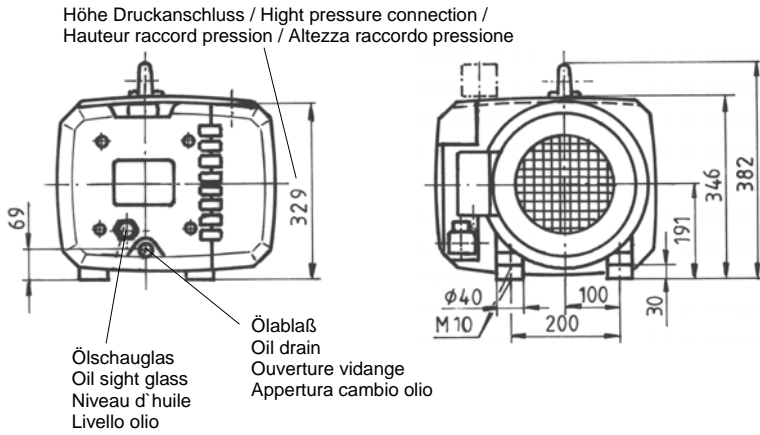
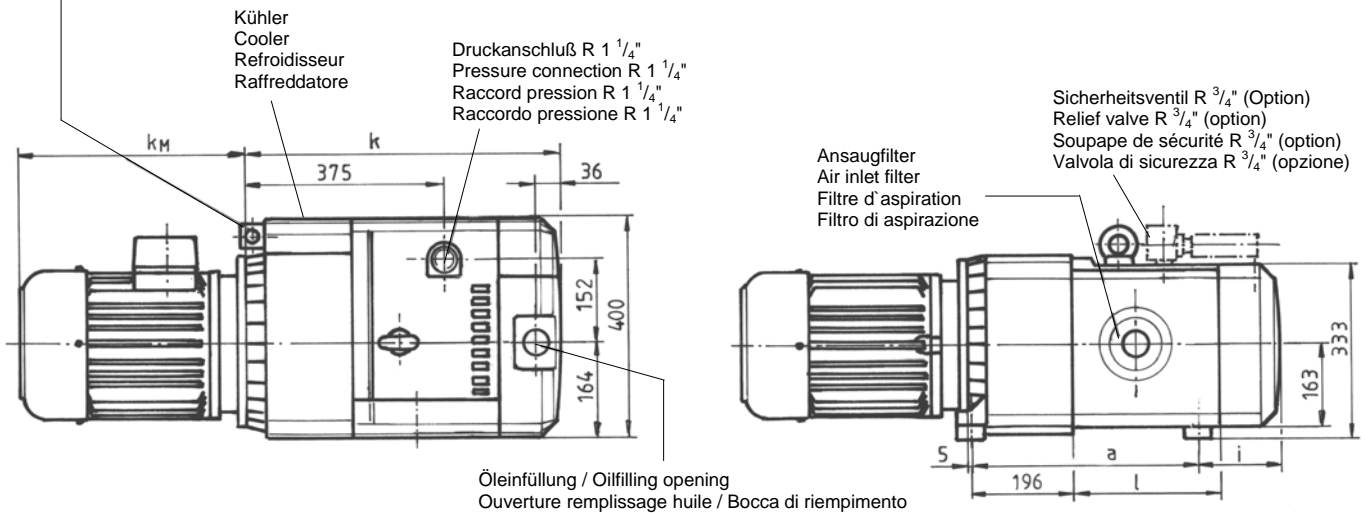


Drehschieber-Verdichter, ölgeschmiert, luftgekühlt
Rotary vane compressor, oil-lubricated, air-cooled
Compresseur à palettes, lubrifiés, refroidis par air
Compressore a palette, lubrificati ad olio, raffreddati ad aria

DP 2.100
DP 2.140



Temperaturwächter R 3/4" (Option) / Temperature indicator R 3/4" (option)
 Indicateur du température R 3/4" (option) / Indicatore per temperatura R 3/4" (opzione)

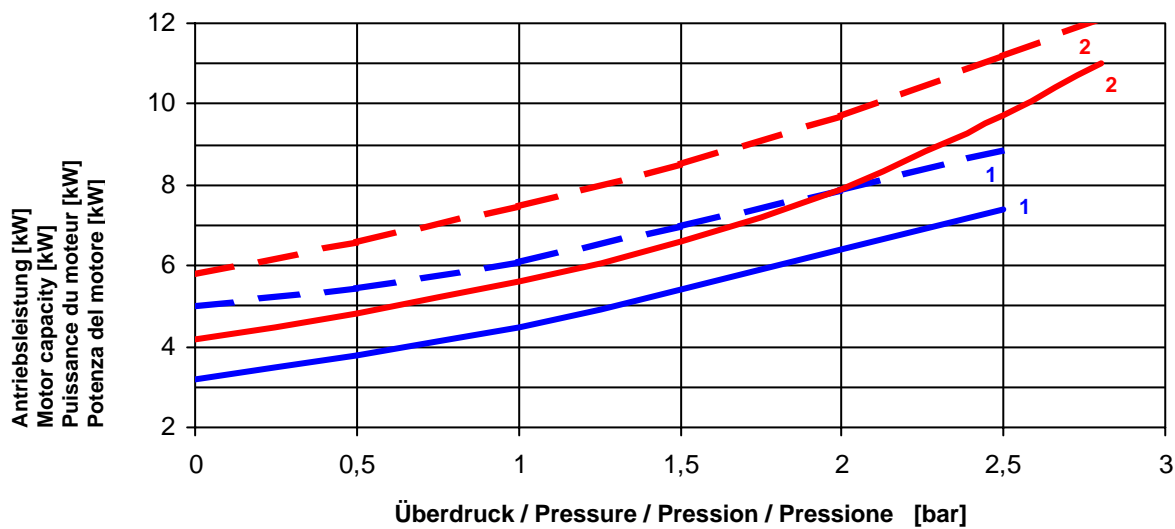
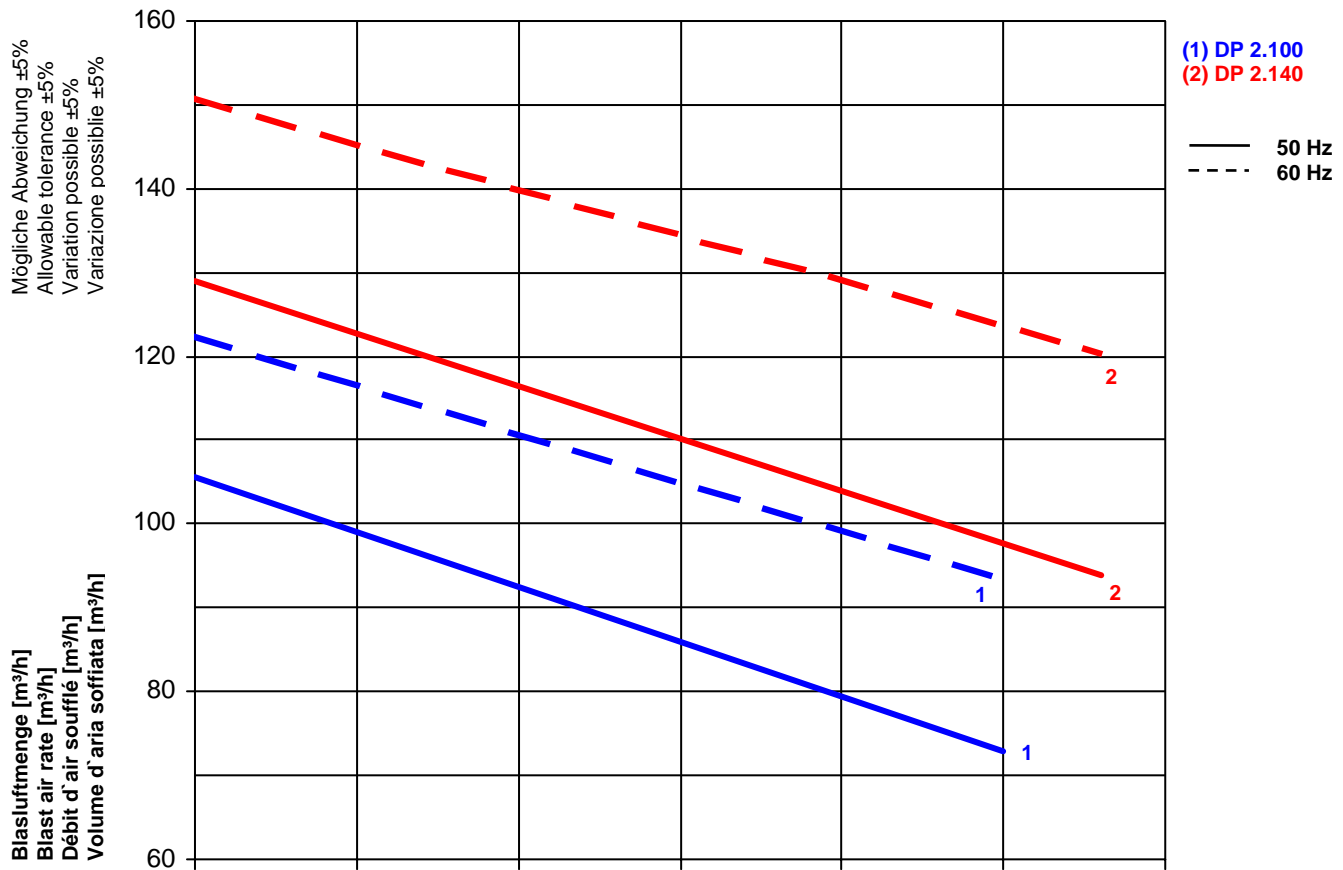
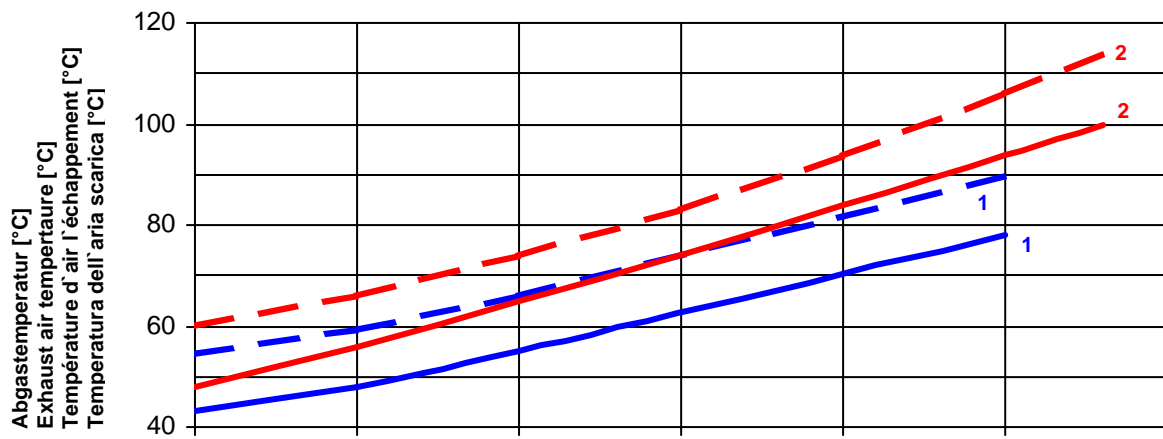


Typ Type Tipo	Blasluftmenge Blast air rate Débit d'air soufflé Volume d'aria soffiata		Überdruck Pressure Pression Pressione		Installierte Motorleistung Motor capacity installed Puissance du moteur installé Potenza del motore installato		Drehzahl [U/min] Speed [RPM] Vitesse de rotation [T/min] Velocità di rotazione [G/min]		Schallpegel Noise level Niveau sonore Livello rumorosità		Gewicht Poids Peso	kM	
	[m³/h max.]		[bar max.]		[kW]				[dB (A)]				[kg]
	50 Hz	60 Hz	50 Hz	60 Hz	50 Hz	60 Hz	50 Hz	60 Hz	50 Hz	60 Hz			
DP 2.100	106	122	1,6	1,3	5,5	6,6	1450	1750	81	84	118	301	
DP 2.100*	106	122	2,5 *	2,5 *	7,5	9,0	1450	1750	81	84	132	390	
DP 2.140	130	152	1,8	1,7	7,5	9,0	1450	1750	81	84	142	390	
DP 2.140*	130	152	2,8 *	2,8 *	11,0	12,0	1450	1750	81	84	153	420	
Spannung / Voltage Voltage / Voltaggio								5,5 – 12,0 kW = 400 / 690 V ±10 % 50 / 60 Hz		Motor (Flansch) / Motor (flange) Moteur (flasque) / Motore (flangia)		B5 (Ø 300)	
			a		l		i		k				
DP 2.100			398		227		91		520				
DP 2.140			408		275		139		568				

Maßangaben in mm / Measures in mm / Mesures en mm / Misure in mm

* = Für Kurzzeitbetrieb / For short-time operation / Pour un service temporaire / Per operazione a breve tempo

Änderungen vorbehalten / Right of modification reserved / Sous réserve des modifications / Sotto riserva di modificazioni



Bezugsdaten: Atmosphäre / Référence: Atmosphere /
Référence: Atmosphere / Riferimento: Atmosfera 1000 mbar; 20°C