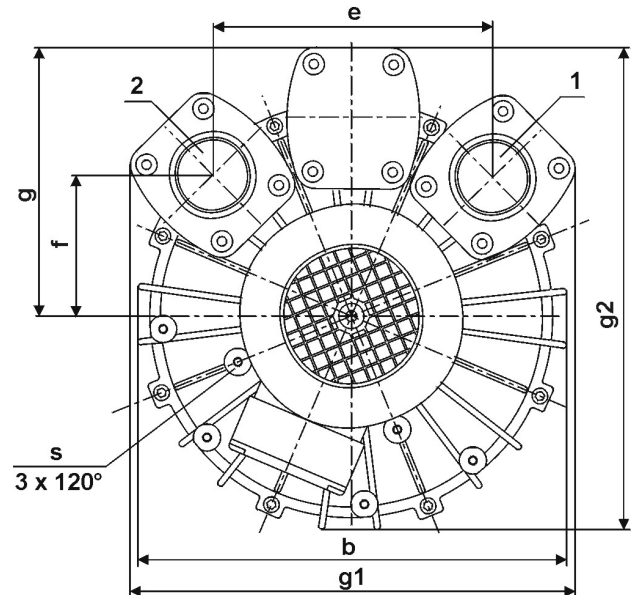
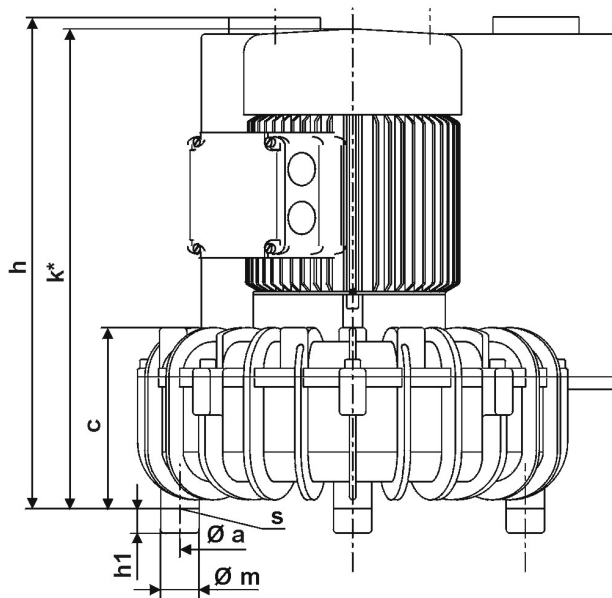
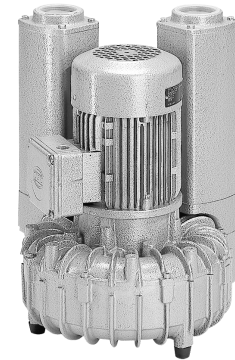


Seitenkanal-Verdichter, zweistufig, luftgekühlt
 Side channel blowers, double stage, air-cooled
 Compresseurs à canal latéral, double étagés, refroidis par air
 Soffianti a canale laterale, doppiostadio, raffreddate ad aria

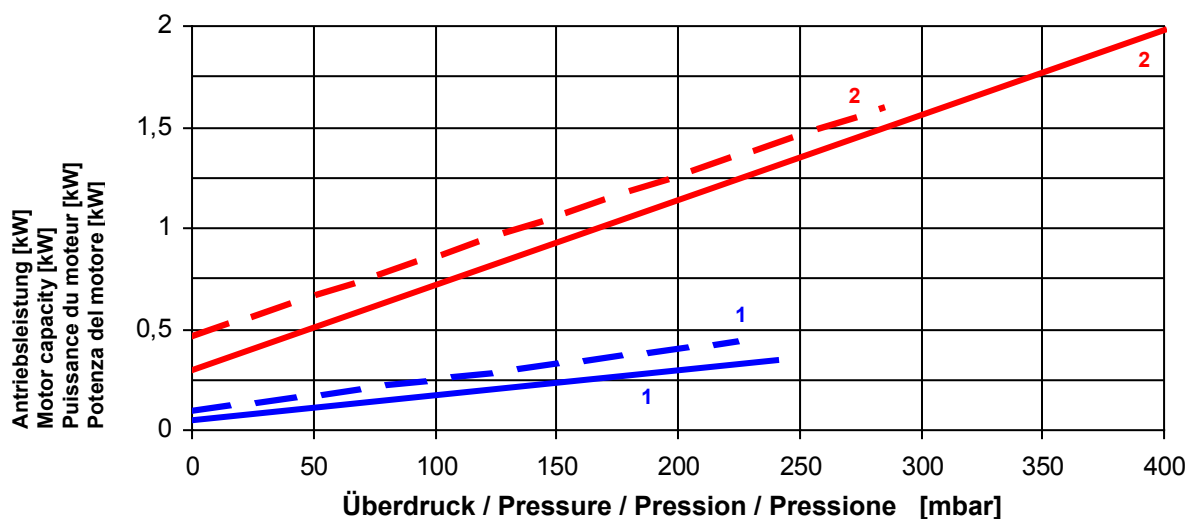
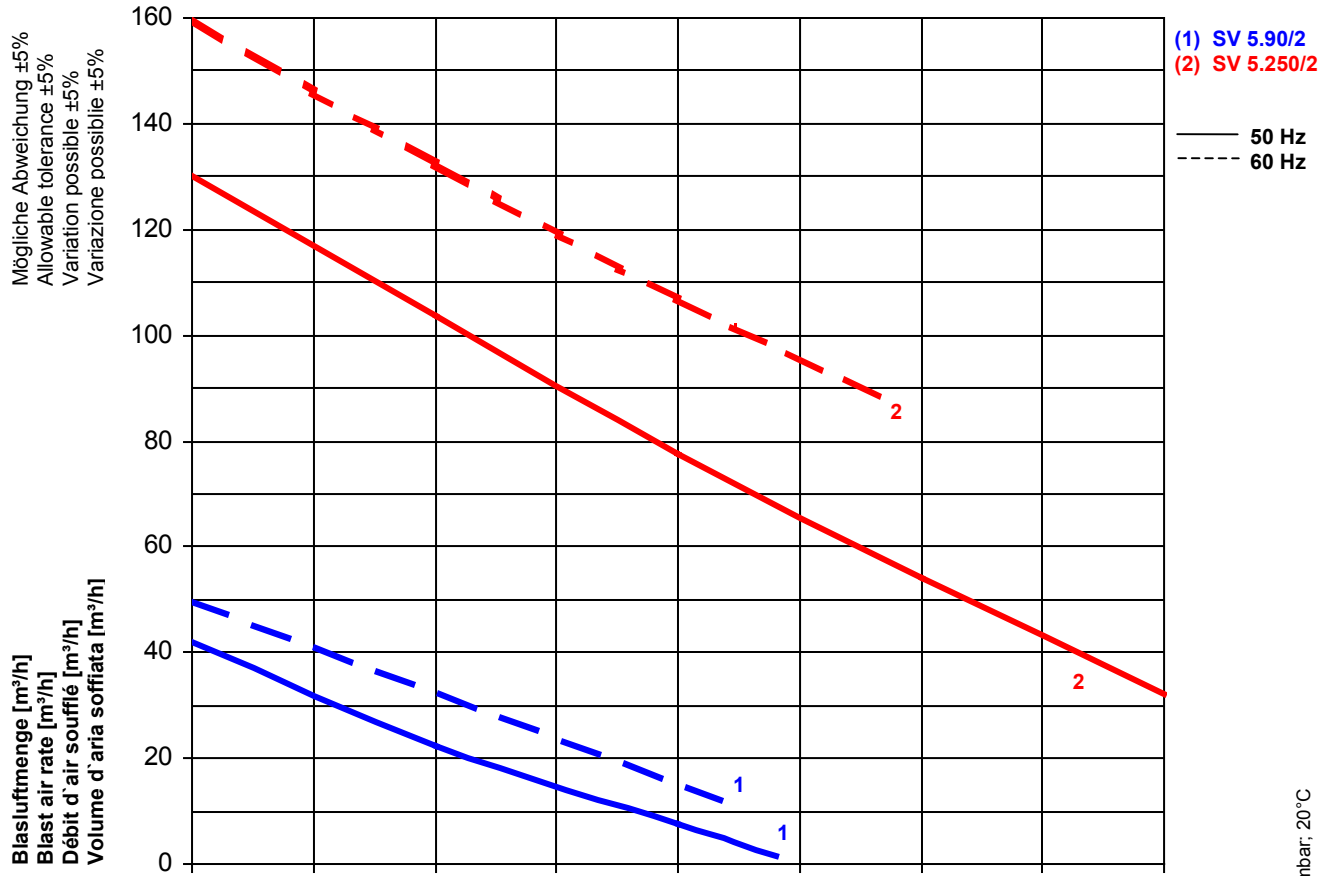
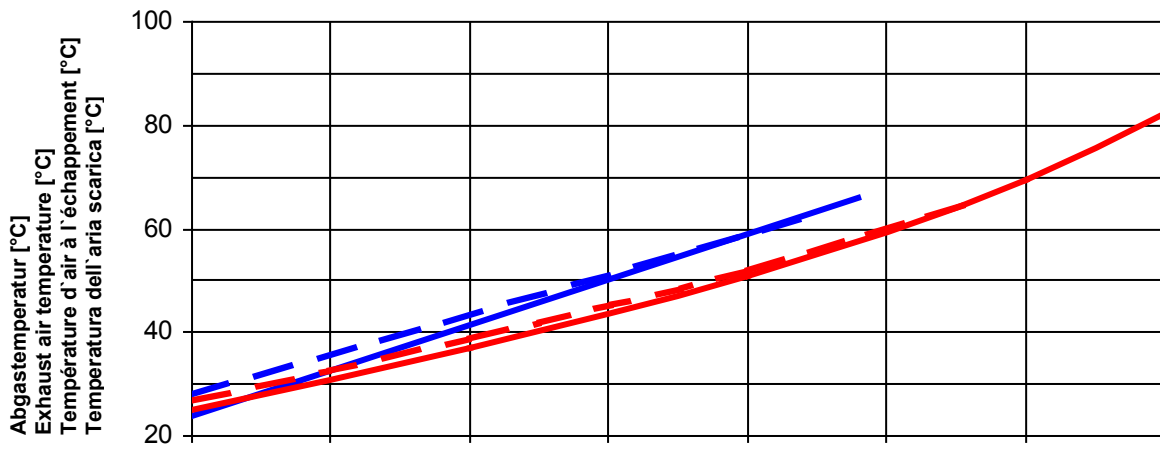
SV 5.90/2
 SV 5.250/2



1 = Sauganschluss/Suction connection/Raccord aspirazione/Raccordo aspirazione 2 = Druckanschluss/Pressure connection/Raccord pression/Raccordo pressione

Typ Type Tipo	Blasluftmenge Blast air rate Débit d'air soufflé Volume d'aria soffiata		Überdruck Pressure Pression Pressione		Installierte Motorleistung* Motor capacity installed* Puissance du moteur installé* Potenza del motore installato*		Drehzahl [U/min] Speed [RPM] Vitesse de rotation [T/min] Velocità di rotazione [G/min]			Motorspannung* Motor voltage* Voltage du moteur* Volltaggio del motore*		Schallpegel Noise level Niveau sonore Livello rumorosità		Gewicht Weight Poids Peso			
	max.		max.		[kW]		50 Hz	60 Hz	50 Hz	60 Hz	[dB (A)]						
	50 Hz	60 Hz	50 Hz	60 Hz	50 Hz	60 Hz	50 Hz	60 Hz	50 Hz	60 Hz	50 Hz	60 Hz					
SV 5.90/2	42	50	240	225	0,37	0,44	2900	3400	180-265/ 310-460	215-310/ 370-530	62	64	13				
SV 5.250/2	130	160	295	285	1,50	1,80	2900	3400	230/400	275/480	64	66	28				
SV 5.250/2	130	---	400	---	2,00	---	2900	---	215-265/ 370-460	---	65	---	29				
Typ / Type Type / Tipo	Ø a	a1	b	c	e	f	g	g1	g2	h	h1	k*	Ø m	s	Ø s1	t	1 + 2
SV 5.90/2	175	33	232	117	158	79	149	245	265	284	16	286	25	M 6	7	10	G 1 1/4"
SV 5.250/2	280	33	325	144,5	220	110	212	348	375	431	16	433	25	M 6	7	12	G 2"

Maßangaben in mm / Measures in mm / Mesures en mm / Misure in mm * = Wechselstrom auf Anfrage / A.C. on request / C.A. sur demande / C.A. su domanda
 Maß k* ändert sich je nach Motorbaugröße. / The length k* is different according to the motor size. /
 La longueur k* est différente selon la grandeur du moteur / La lunghezza k* è differente secondo la grandezza del motore.
 Änderungen vorbehalten / Right of modification reserved / Sous réserve des modifications / Sotto riserva di modificazioni (20.10.03)



Bezugsdaten: Atmosphäre / Référence: Atmosphère / 1000 mbar; 20°C
Référéce: Atmosphère / Riferimento: Atmosfera

Änderungen vorbehalten / Right of modification reserved /
Sous réserve des modifications / Sotto riserva di modificazioni (20.10.03)