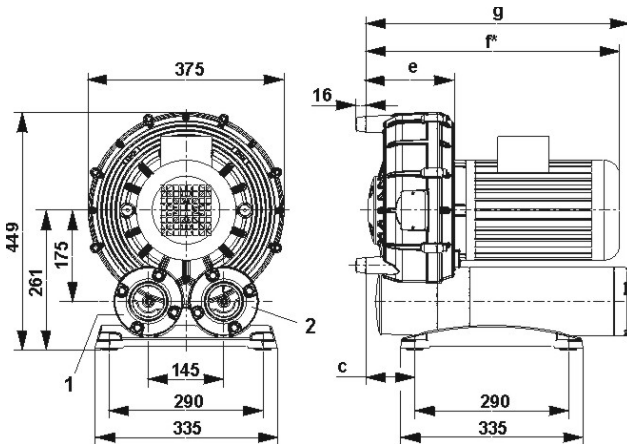


**Seitenkanal-Verdichter, einstufig, luftgekühlt**  
**Side channel blowers, single stage, air-cooled**  
**Compresseurs à canal latéral, mono étagées, refroidies par air**  
**Soffianti a canale laterale, monostadio, raffreddate ad aria**

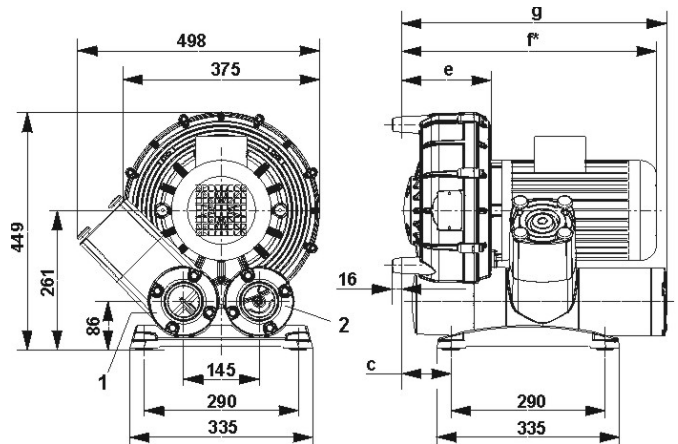
**SV 7.330/1-01**  
**SV 7.430/1-01**



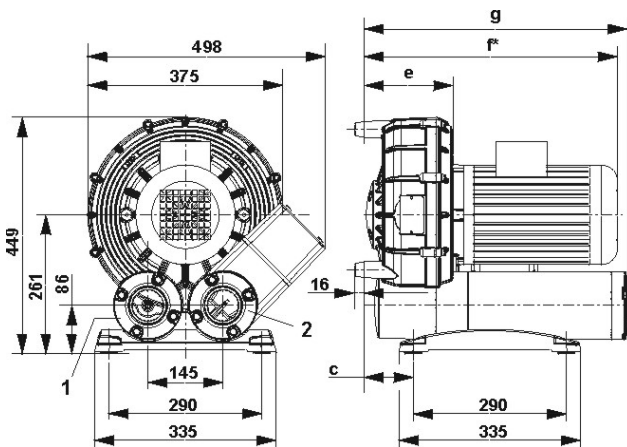
**1. ohne Zubehör / without accessories**  
**sans accessoires / senza accessori**



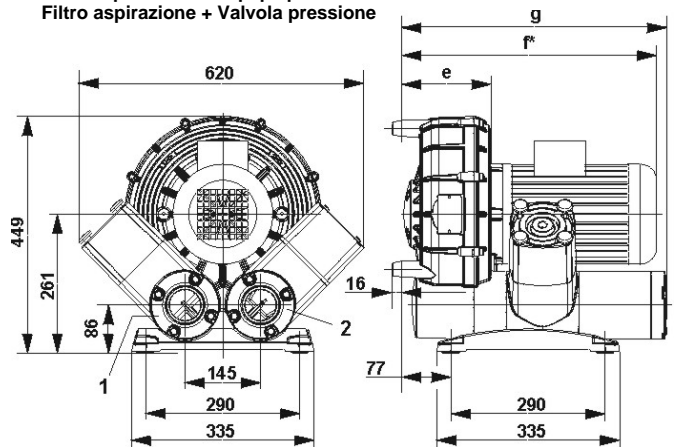
**2. Ansaugfilter / Suction filter**  
**Filtre aspiration / Filtro aspirazione**



**3. Drucksicherheitsventil / Pressure relief valve**  
**Soupape pression / Valvola pressione**



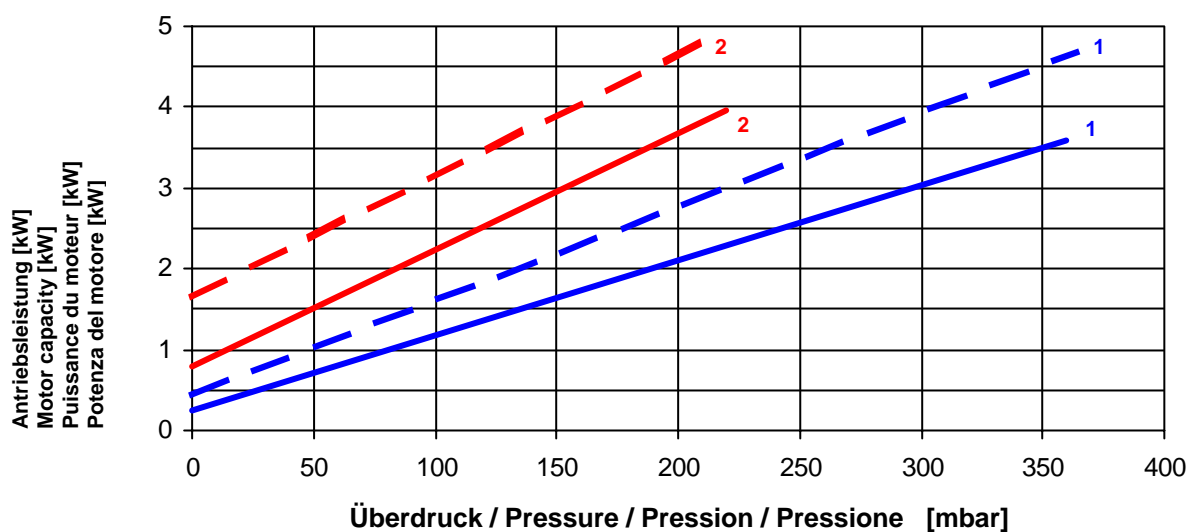
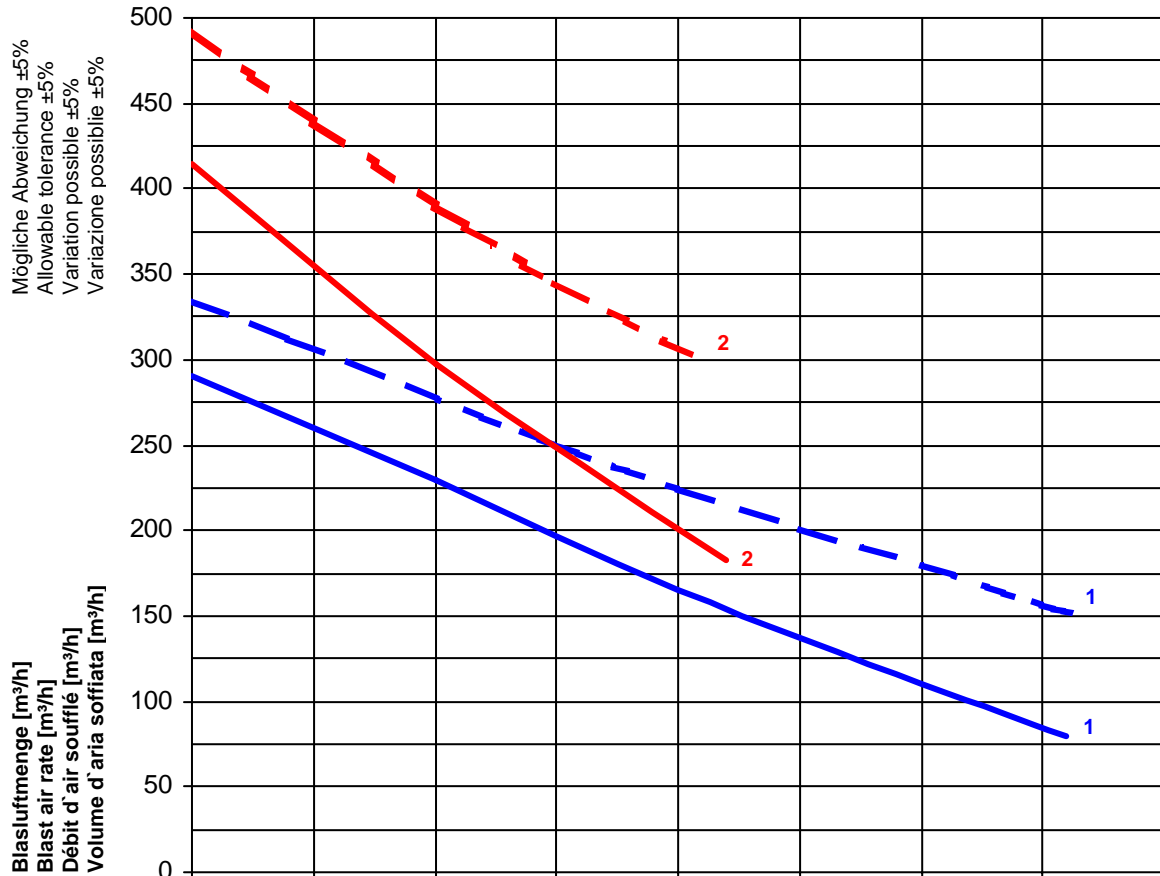
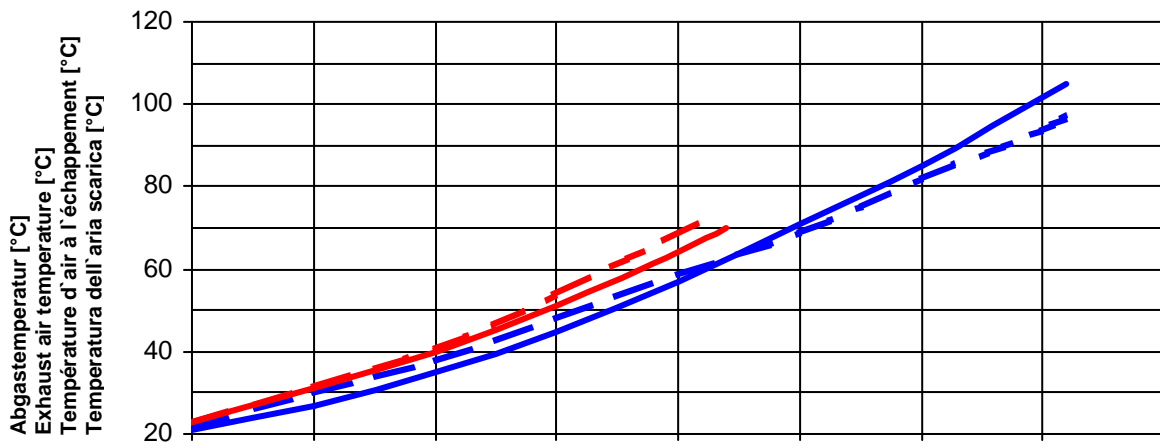
**4. Ansaugfilter + Drucksicherheitsventil**  
**Suction filter + Pressure relief valve**  
**Filtre aspiration + Soupape pression**  
**Filtro aspirazione + Valvola pressione**



Typ Type Tipo	Blasluftmenge Blast air rate Débit d'air soufflé Volume d'aria soffiata		Überdruck Pressure Pression Pressione		Installierte Motorleistung Motor capacity installed Puissance du moteur installé Potenza del motore installato		Motorspannung Motor voltage Voltage du moteur Volltaggio del motore		Drehzahl [U/min] Speed [RPM] Vitesse de rotation [T/min] Velocità di rotazione [G/min]	
	[m³/h max.]		[mbar max.]		[kW]		[V]			
	50 Hz	60 Hz	50 Hz	60 Hz	50 Hz	60 Hz	230/400 ±10% 50/60 Hz		50 Hz	60 Hz
<b>SV 7.330/1-01</b>	290	335	+270	+250	3,0	3,6	230/400 ±10% 50/60 Hz		2900	3400
			+360	+365	4,0	4,8				
<b>SV 7.430/1-01</b>	415	493	+150	+145	3,0	3,6	230/400 ±10% 50/60 Hz		2900	3400
			+220	+210	4,0	4,8				
	c	e	f	g	Anschluss / Connection / Raccord / Raccordo		Schallpegel / Noise level Niveau sonore / Livello rumorosità		Gewicht / Weight Poids / Peso	
					1 = Vakuum / Vacuum Vide / Vuoto	2 = Druck / Pressure Pression / Pressione	[dB(A)]		[kg]	
<b>SV 7.330/1-01</b>	70	142	≤ 485	464	G 2 1/2"		50 Hz	60 Hz		
<b>SV 7.430/1-01</b>	82	166	≤ 497	476	G 2 1/2"		74	75		
							77	79		

Maßangaben in mm / Measures in mm / Mesures en mm / Misure in mm

Änderungen vorbehalten / Right of modification reserved / Sous réserve des modifications / Sotto riserva di modificazioni



Bezugsdaten: Atmosphäre / Référence: Atmosphère /  
Riferimento: Atmosfera 1000 mbar, 20°C