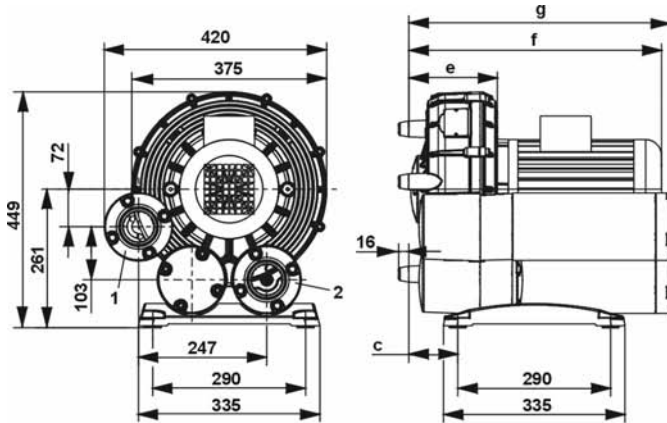


Seitenkanal-Verdichter, zweistufig, luftgekühlt
Side channel blowers, double stage, air-cooled
Compresseurs à canal latéral, double étagées, refroidies par air
Soffianti a canale laterale, doppiostadio, raffreddate ad aria

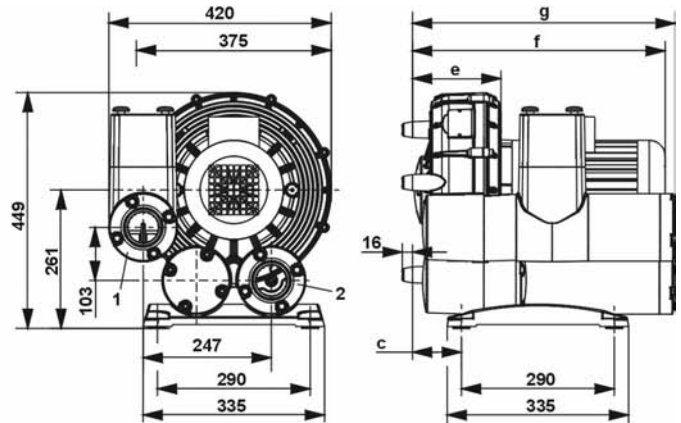
SV 7.330/2-01
SV 7.330/2-501
SV 7.430/2-01



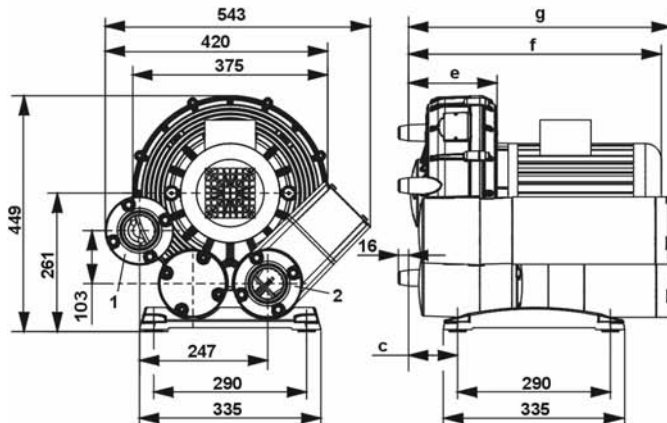
1. ohne Zubehör / without accessories
sans accessoires / senza accessori



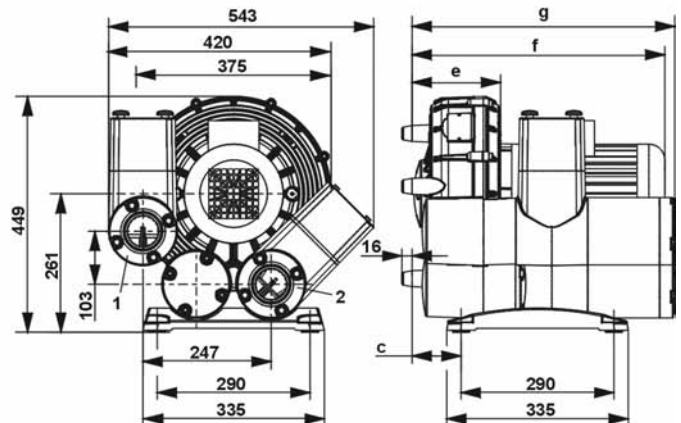
2. Ansaugfilter / Suction filter
Filtre aspiration / Filtro aspirazione



3. Drucksicherheitsventil / Pressure relief valve
Soupape pression / Valvola pressione



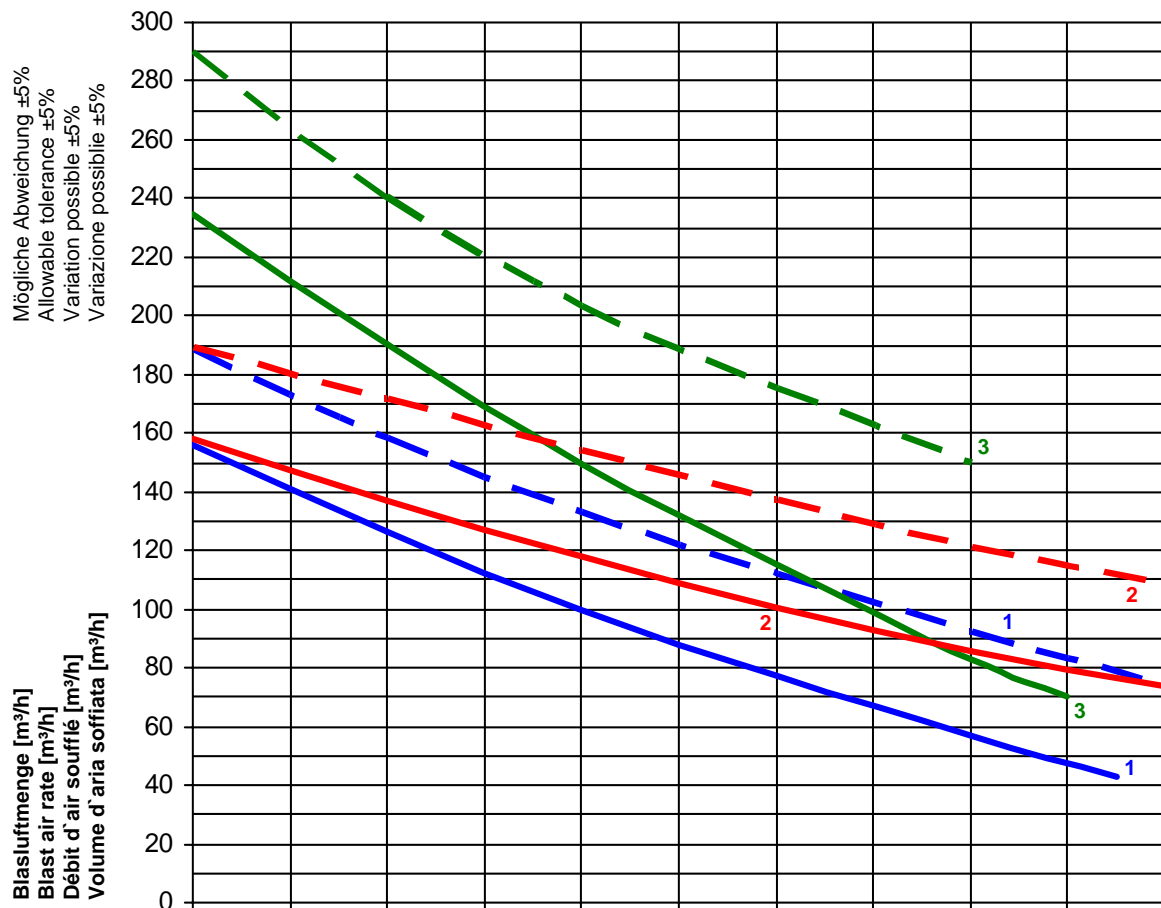
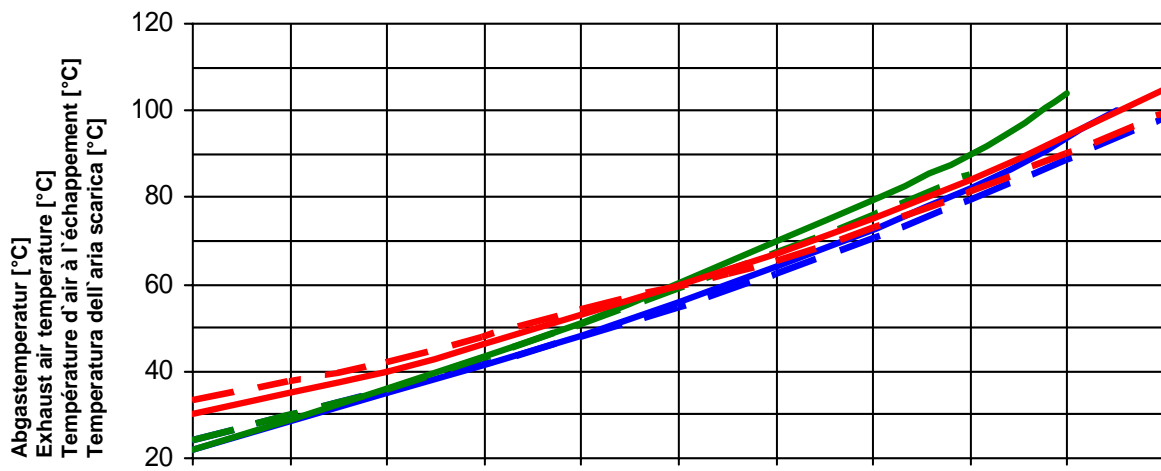
4. Ansaugfilter + Drucksicherheitsventil
Suction filter + Pressure relief valve
Filtre aspiration + Soupape pression
Filtro aspirazione + Valvola pressione



Typ Type Tipo	Blasluftmenge Blast air rate Débit d'air soufflé Volume d'aria soffiata		Überdruck Pressure Pression Pressione		Installierte Motorleistung Motor capacity installed Puissance du moteur installé Potenza del motore installato		Motorspannung Motor voltage Voltage du moteur Volltaggio del motore	Drehzahl [U/min] Speed [RPM] Vitesse de rotation [T/min] Velocità di rotazione [G/min]	
	[m³/h max.]		[mbar max.]		[kW]			[V]	
	50 Hz	60 Hz	50 Hz	60 Hz	50 Hz	60 Hz	230/400 V ±10% 50/60 Hz	50 Hz	60 Hz
SV 7.330/2-01	156	189	475	500	3,0	3,6		230/400 V ±10% 50/60 Hz	2900
SV 7.330/2-501	158	189	500	500	3,0	3,6	2900		3400
SV 7.430/2-01	235	290	325	275	3,0	3,6	230/400 V ±10% 50/60 Hz	2900	3400
			450	400	4,0	4,8			
	c	e	f	g	Anschluss / Connection / Raccord / Raccordo		Schallpegel / Noise level Niveau sonore / Livello rumorosità		Gewicht / Weight Poids / Peso
					1 = Vakuum / Vacuum Vide / Vuoto	2 = Druck / Pressure Pression / Pressione	[dB(A)]		[kg]
							50 Hz	60 Hz	
SV 7.330/2-...	70	142	≤ 485	464	G 2 1/2"		73	74	40
SV 7.430/2-01	82	166	≤ 497	476	G 2 1/2"		76	78	40

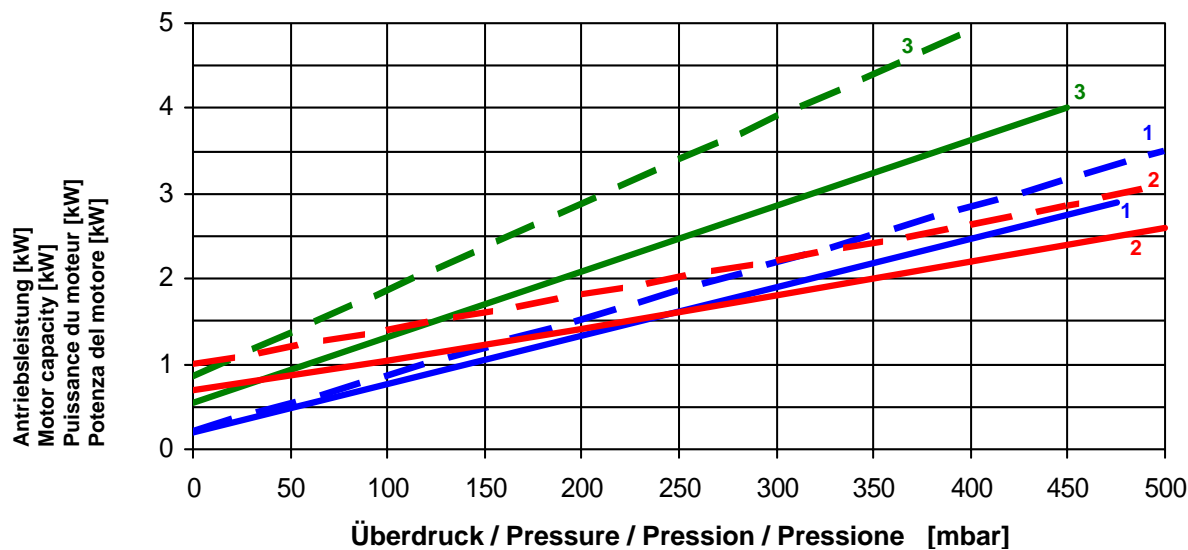
Maßangaben in mm / Measures in mm / Mesures en mm / Misure in mm

Änderungen vorbehalten / Right of modification reserved / Sous réserve des modifications / Sotto riserva di modificazioni



(1) SV 7.330/2-01
(2) SV 7.330/2-501
(3) SV 7.430/2-01

— 50 Hz
- - - 60 Hz



Bezugsdaten: Atmosphäre / Référence: Atmosphère /
Riferimento: Atmosfera 1000 mbar, 20°C