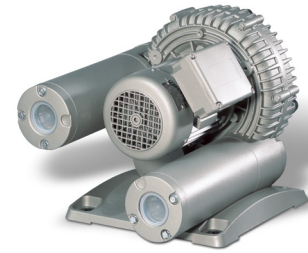
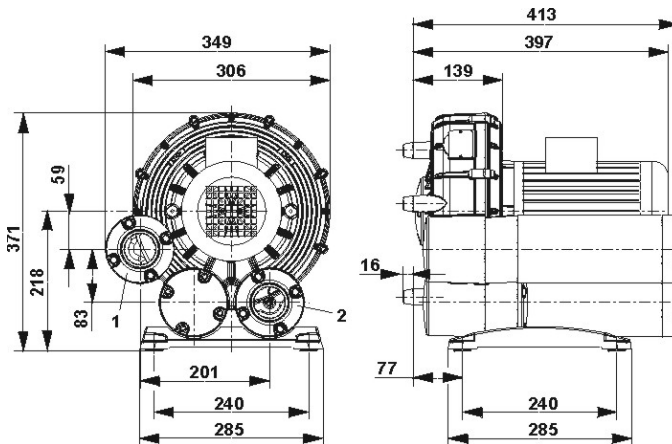


Seitenkanal-Verdichter, zweistufig, luftgekühlt
Side channel blowers, double stage, air-cooled
Compresseurs à canal latéral, double étagés, refroidis par air
Soffianti a canale laterale, doppiostadio, raffreddate ad aria

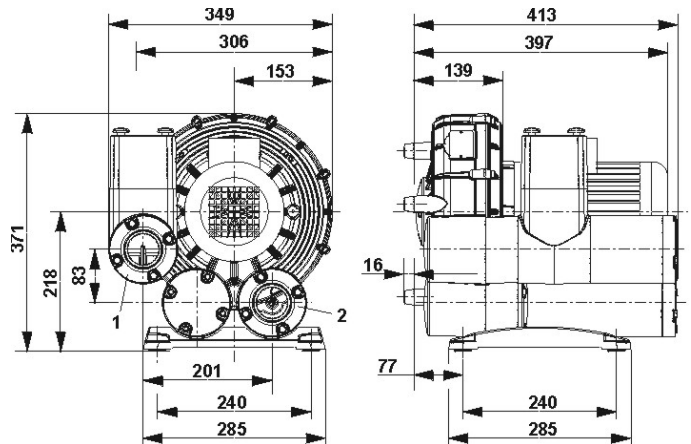
SV 8.190/2-01



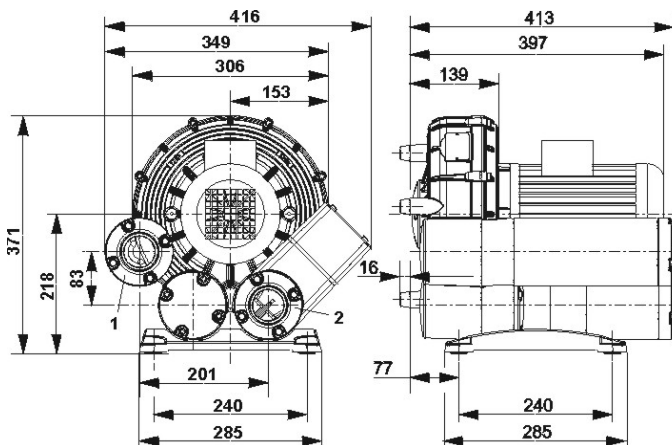
1. ohne Zubehör / without accessories
sans accessoires / senza accessori



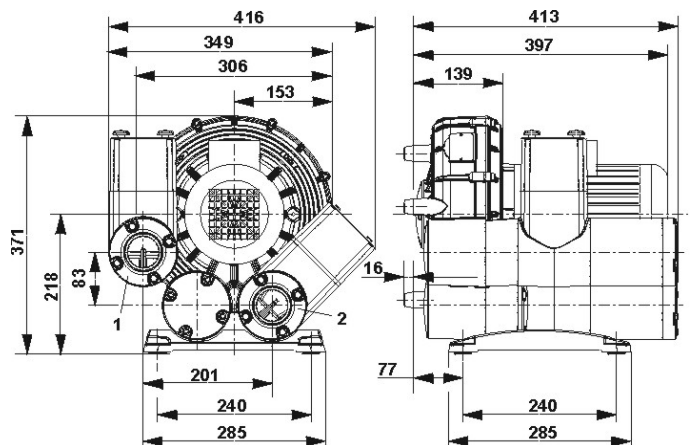
2. Ansaugfilter / Suction filter
Filtre aspiration / Filtro aspirazione



3. Drucksicherheitsventil / Pressure relief valve
Soupape pression / Valvola pressione

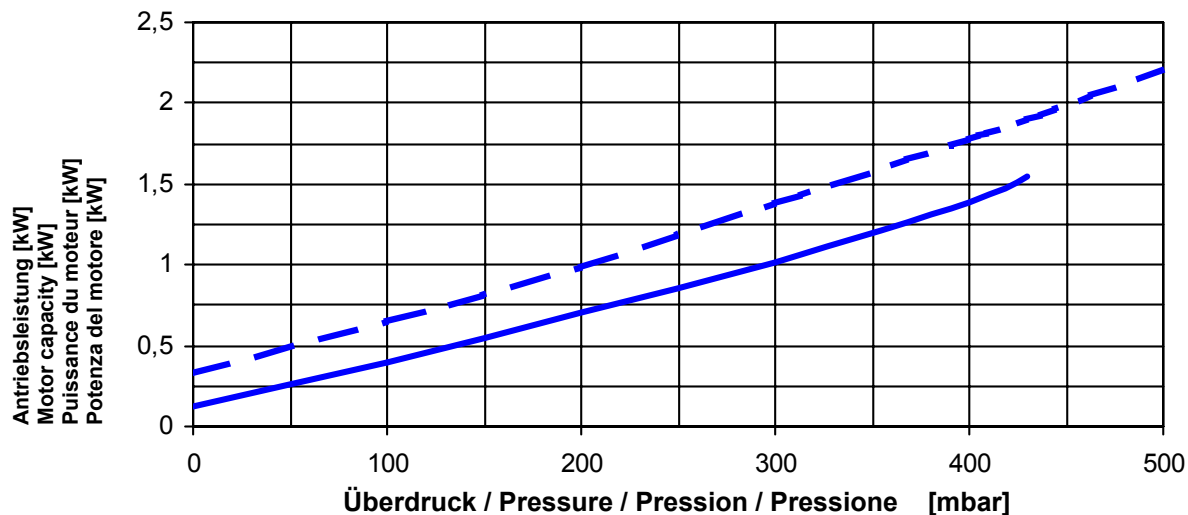
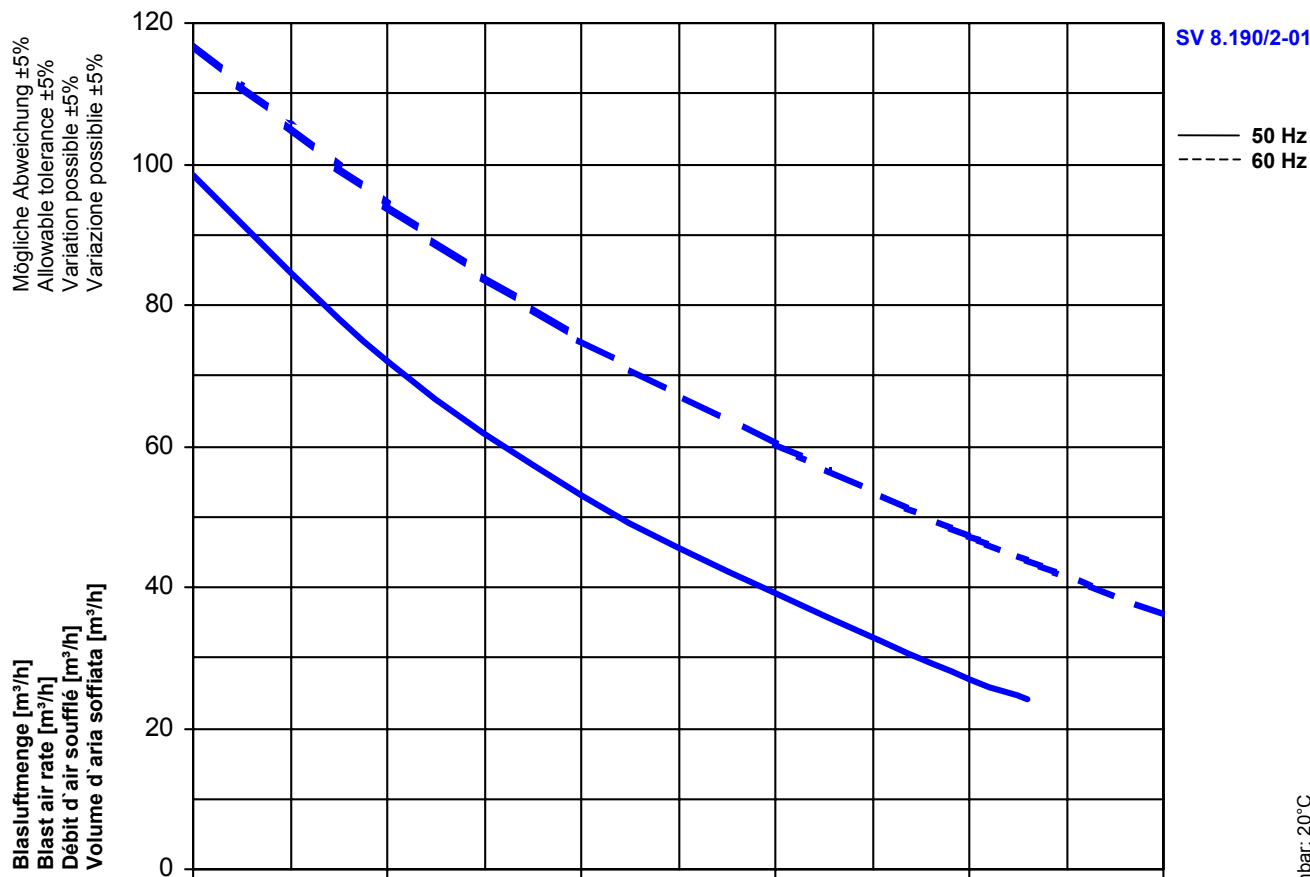
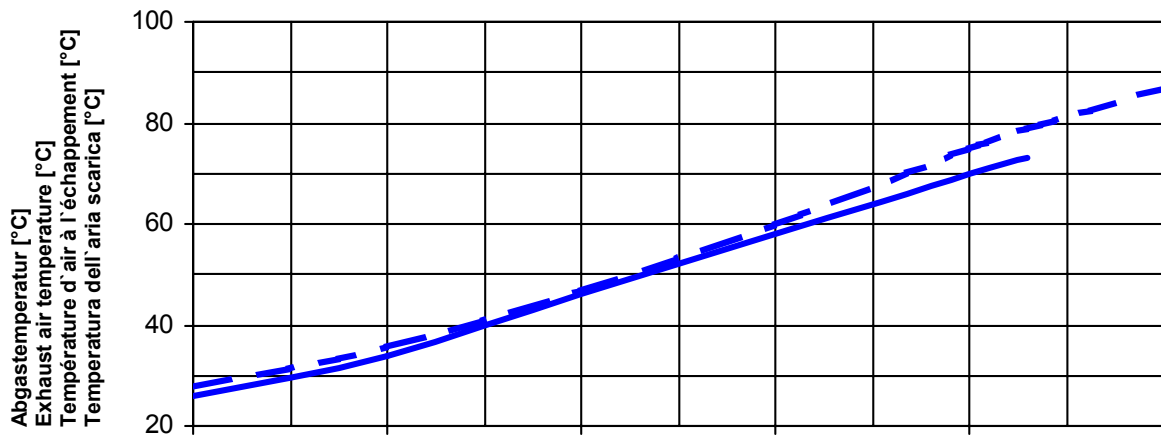


4. Ansaugfilter + Drucksicherheitsventil
Suction filter + Pressure relief valve
Filtre aspiration + Soupape pression
Filtro aspirazione + Valvola pressione



Typ Type Type Tipo	Blasluftmenge Blast air rate Débit d'air soufflé Volume d'aria soffiata [m³/h] max.		Überdruck Pressure Pression Pressione [mbar] max.		Installierte Motorleistung Motor capacity installed Puissance du moteur installé Potenza del motore installato [kW]		Motorspannung * Motor voltage * Voltage du moteur * Voltaggio del motore * [V]		Drehzahl [U/min] Speed [RPM] Vitesse de rotation [T/min] Velocità di rotazione [G/min]	
	50 Hz	60 Hz	50 Hz	60 Hz	50 Hz	60 Hz			50 Hz	60 Hz
SV 8.190/2-01	98	117	+320	+270	1,10	1,30	190-255/330-440 50 Hz +		2850	3400
			+400	+380	1,50	1,80	190-290/330-500 60 Hz			
			+430	+500	2,00	2,40				
Typ Type Type Tipo	1 Sauganschluss Suction connection Raccord aspiration Raccordo aspirazione		2 Druckanschluss Pressure connection Raccord pression Raccordo pressione		Schallpegel Noise level Niveau sonore Livello rumorosità [dB(A)]		Gewicht Weight Poids Peso [kg]			
SV 8.190/2-01	G 2"		G 2"		50 Hz 68 60 Hz 72		31			

Maßangaben in mm / Measures in mm / Mesures en mm / Misure in mm * = Wechselstrom auf Anfrage / A.C. on request / C.A. sur demande / C.A. su domanda
 Änderungen vorbehalten / Right of modification reserved / Sous réserve des modifications / Sotto riserva di modificazioni (17.02.03)



Bezugsdaten: Atmosphäre / Référence: Atmosphère / 1000 mbar; 20°C
Référéce: Atmosphère / Riferimento: Atmosfera

Änderungen vorbehalten / Right of modification reserved /
Sous réserve des modifications / Sotto riserva di modificazioni (17.02.03)