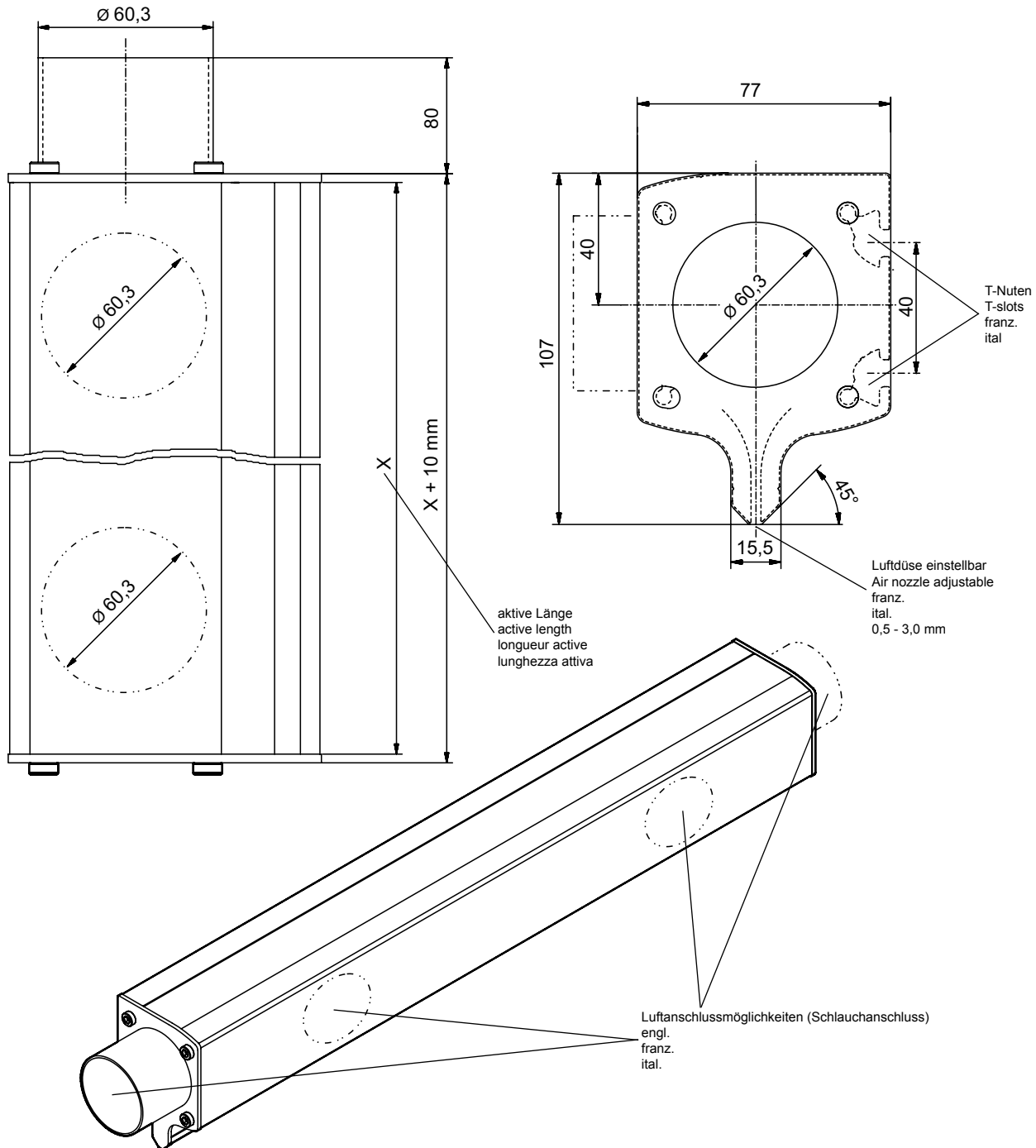


**Luftmesser (Blasleiste)** für Seitenkanal-Verdichter zur gebündelten Lenkung des Luftstroms  
**Air knife** for side channel blowers to bundle the airflow management  
 franz.  
 ital.



de\_air\_knife\_200 - air\_knife\_1000\_xx.xx.2008.pdf  
 Änderungen vorbehalten • Right of modification reserved  
 Sous réserve des modifications • Sotto riserva di modificazioni

	aktive Länge • active length Longueur • Lunghezza	Luftmenge in m <sup>3</sup> /h bei (Düsenschlitz 1 mm) • engl. franz. • ital.			kg
		50 mbar	100 mbar	200 mbar	
<b>Air knife 200</b>	200	58	81	134	
<b>Air knife 500</b>	500	145	203	335	
<b>Air knife 1000</b>	1000	290	405 <sup>1)</sup>	670 <sup>1)</sup>	

1) Anschluss von 2 Seiten nötig