



K

VIBRADORES NEUMÁTICOS SERIE K



VIBRADOR DE BOLA SERIE K

Nuestros vibradores de bola serie K son una opción sencilla y potente para múltiples aplicaciones como vaciado de tolvas, tamices de filtraje, mesas de vibración, etc...

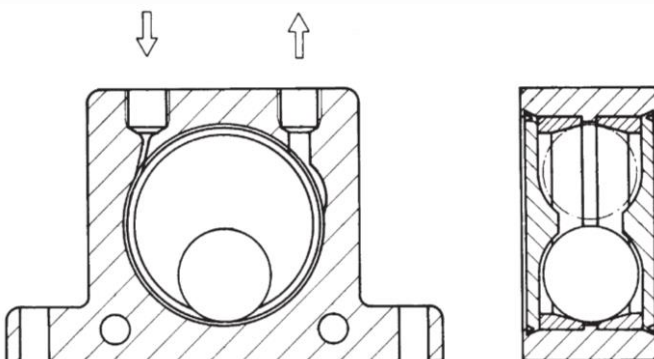
La vibración se produce mediante la inyección de aire comprimido por el orificio de ingreso, lo cual hace girar una bola por las guías circulares que hay en su interior, generando el efecto de vibración.

Disponible en varios tamaños.



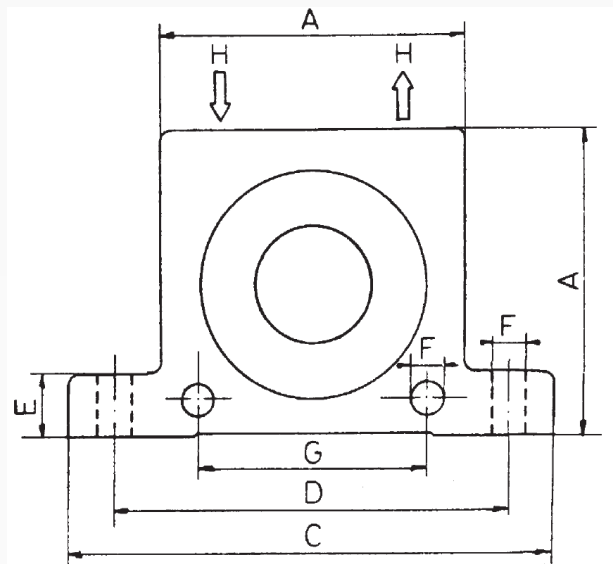
DATOS TÉCNICOS	
Presión máx. de trabajo	10 bar ; 1 MPa; 145 PSI
Temp. max. de trabajo	100° C
Fluido	Aire no lubricado, o lubricado de forma continua.
Tamaños	K10, K13, K16, K20, K25, K36
Frecuencia nominal	7.300 – 35.000 min ⁻¹

Construcción



- Cuerpo de aleación de aluminio extruido
- Guías endurecidas de acero
- Tapas de nylon
- Bola endurecida

Dimensiones
K10 ~ K36



Modelo	A	Anchura	C	D	E	F	G	H	Vibraciones 1000 m ⁻¹		Fuerza centrifuga N		Consumo de aire l m ⁻¹		Peso
									2 bar	6bar	2 bar	6bar	2 bar	6bar	
N08	50	20	86	68	12	7	40	1/4"	25,5	35	130	360	83	195	130 g.
N10	50	20	86	68	12	7	40	1/4"	25,5	34	250	710	92	200	130 g.
N13	65	24	113	90	16	9	50	1/4"	22,5	22,5	320	870	94	225	260 g.
N16	65	27	113	90	16	9	50	1/4"	15	19,5	450	1100	122	280	300 g.
N20	80	33	128	104	16	9	60	1/4"	13	16,5	720	1720	130	340	530 g.
N25	80	38	128	104	16	9	60	1/4"	10,5	14	930	2050	160	425	630 g.
N36	100	50	160	130	20	11	80	3/8"	7,3	10	2060	4050	260	675	1340 g.