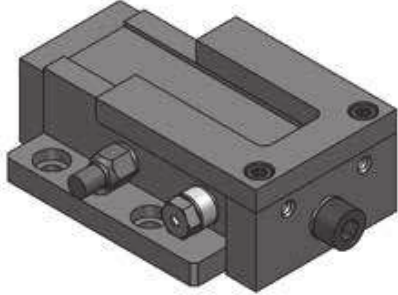
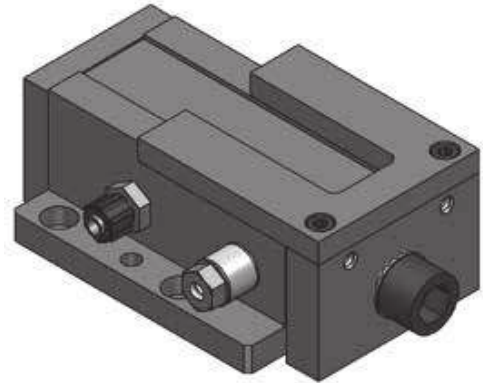




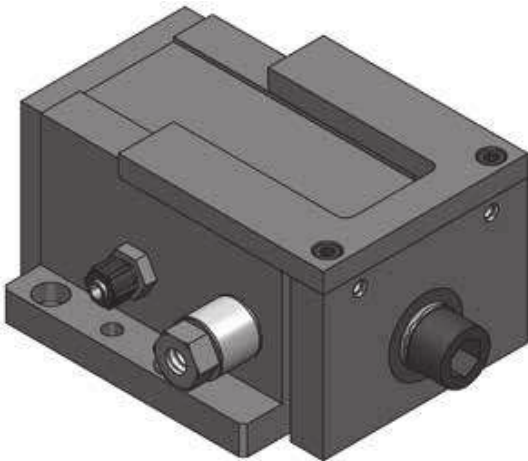
SP-ER AIR SCRAP REMOVER



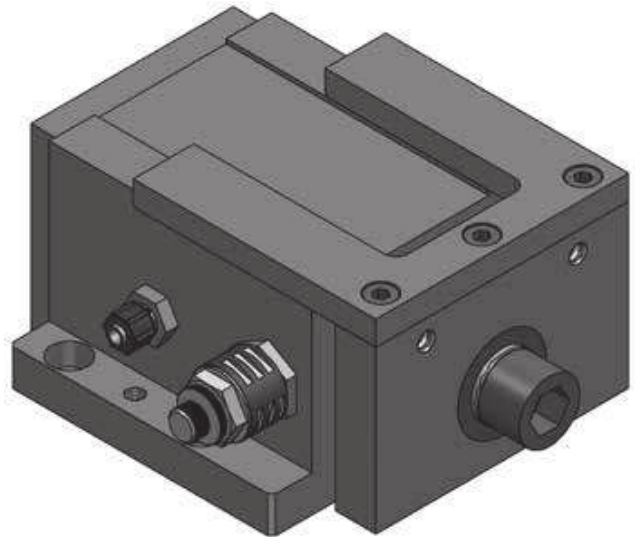
SP-ER 3



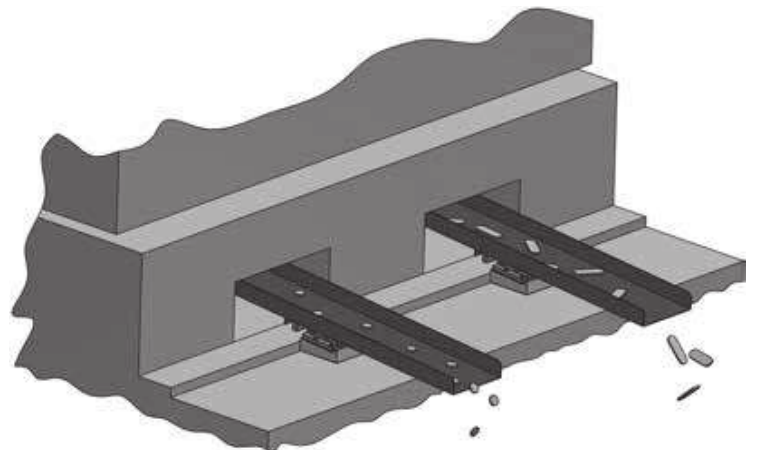
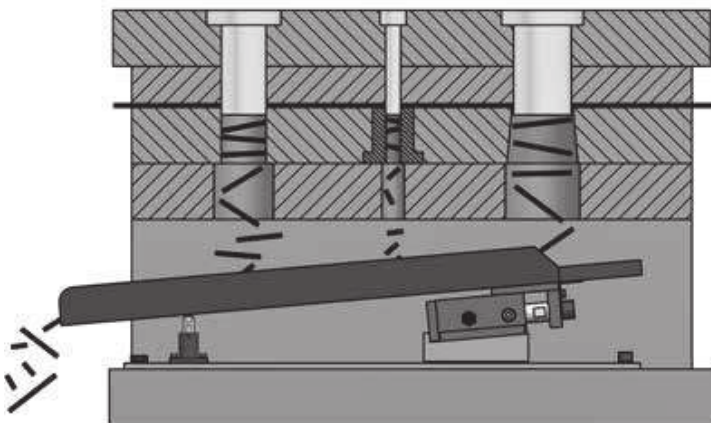
SP-ER 5



SP-ER 7

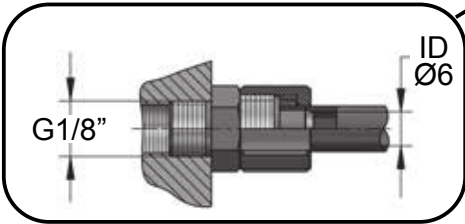
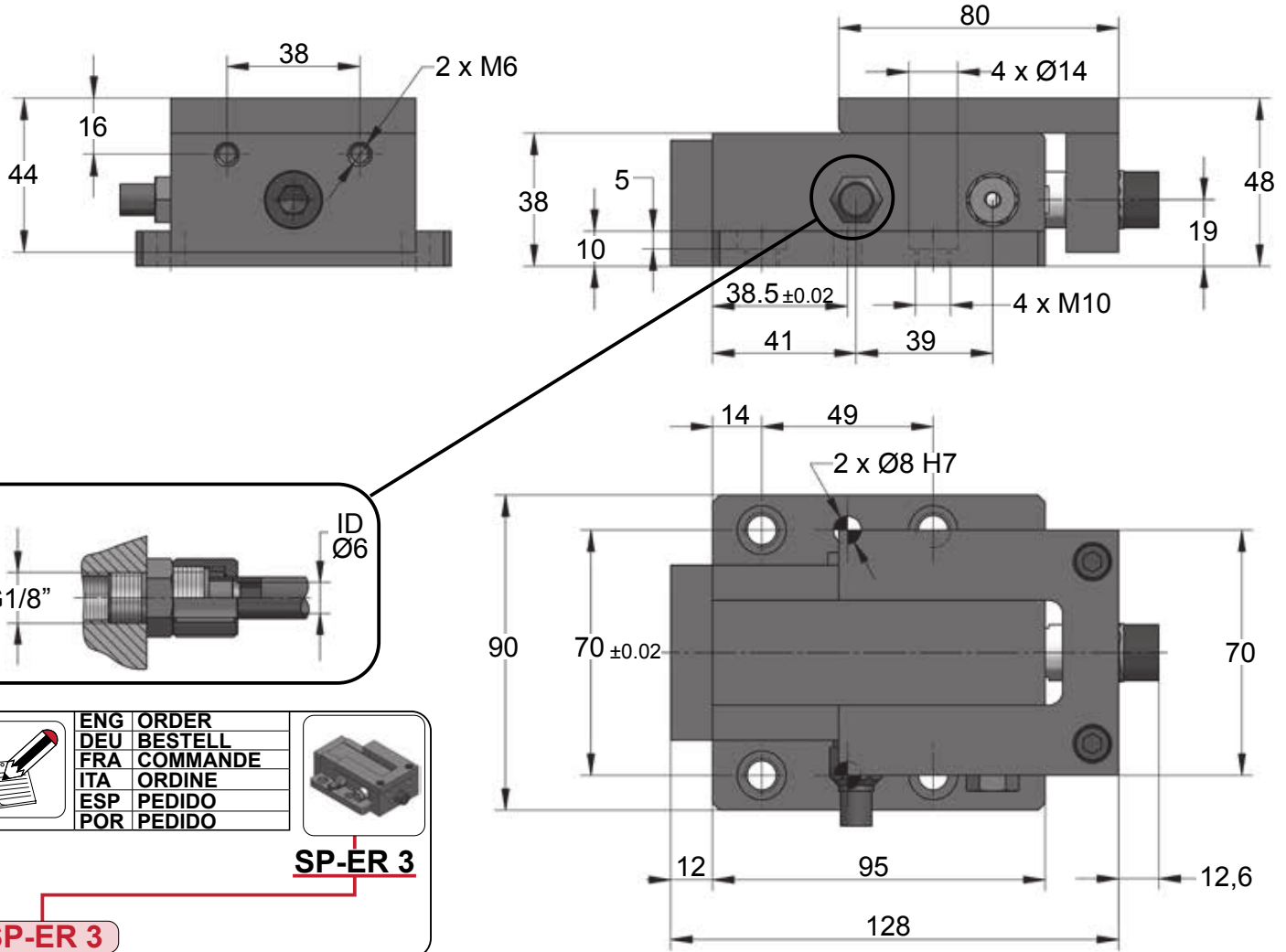


SP-ER 9



SP-ER 3

Air Scrap Remover

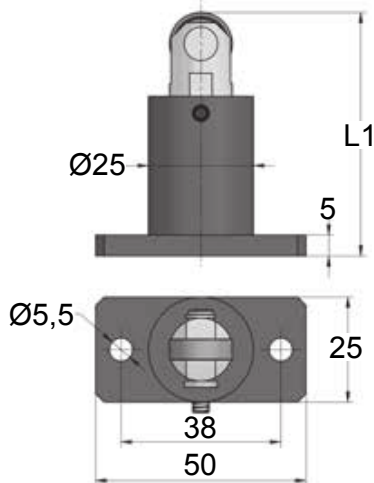


	ENG	ORDER	
	DEU	BESTELL	
	FRA	COMMANDE	
	ITA	ORDINE	
	ESP	PEDIDO	
POR	PEDIDO		

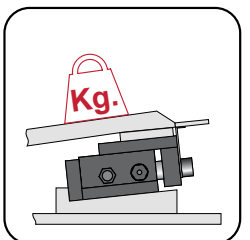
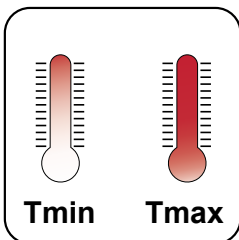
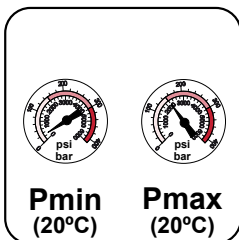
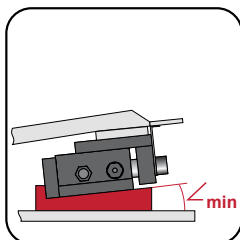
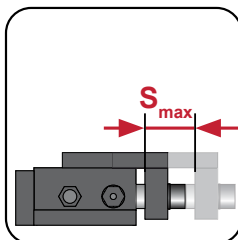
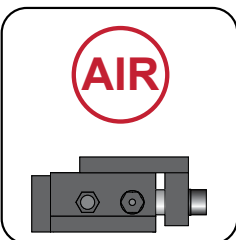
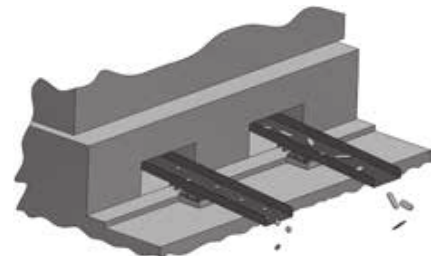
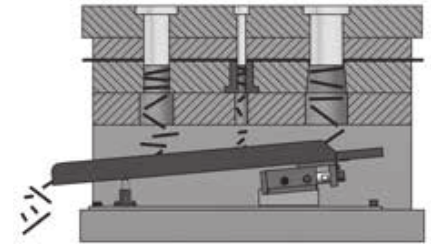
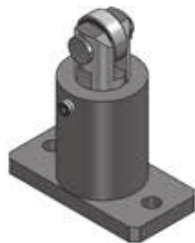
SP-ER 3

SP-ER 3

HOLDER



ORDER	S (mm)	L1 Min. (mm)	L1 Max. (mm)
ER - 12	12.5	39.5	52
ER - 25	25	52	77
ER - 50	50	77	127



AIR	Smax = 30 mm	∠ min = 6°	bar psi 4 58	bar psi 6 87	°C °F 0 32	°C °F 60 140	Kg.max = 6 Kg.
------------	---------------------	-------------------	------------------------	------------------------	----------------------	------------------------	-----------------------

G1/4" ID Ø6

ENG	ORDER
DEU	BESTELL
FRA	COMMANDE
ITA	ORDINE
ESP	PEDIDO
POR	PEDIDO

SP-ER 5

SP-ER 5

HOLDER

ORDER	S (mm)	L1 Min. (mm)	L1 Max. (mm)
ER - 12	12.5	39.5	52
ER - 25	25	52	77
ER - 50	50	77	127

AIR

S_{max}

∠ min = 6°

P_{min} (20°C) P_{max} (20°C)

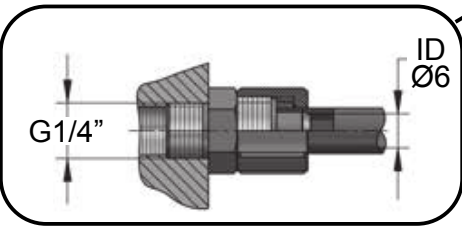
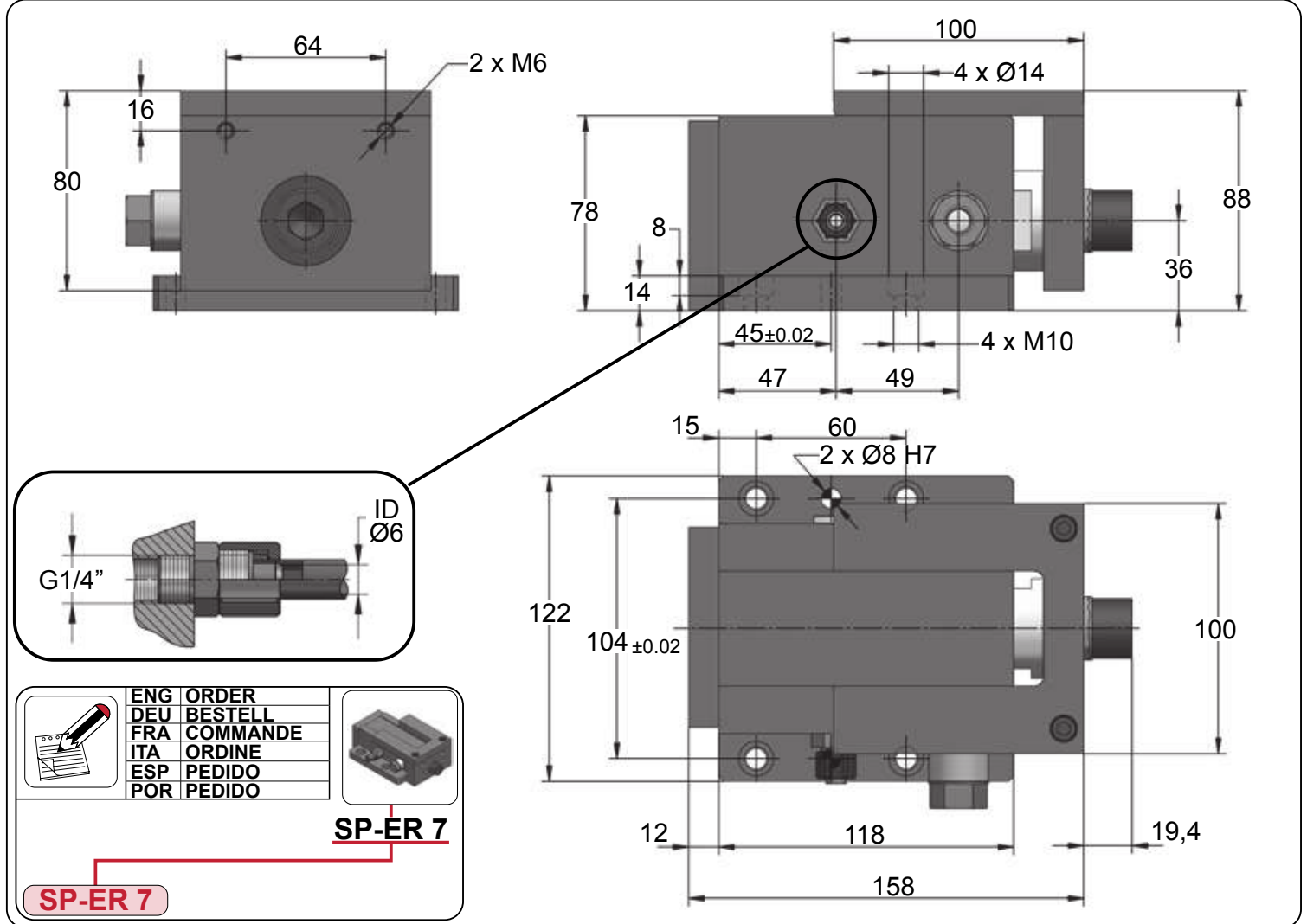
T_{min} T_{max}

Kg.

AIR	S _{max} = 33 mm	∠ min = 6°	bar psi	bar psi	°C °F	°C °F	Kg.max = 14 Kg.
			4 58	6 87	0 32	60 140	

SP-ER 7

Air Scrap Remover

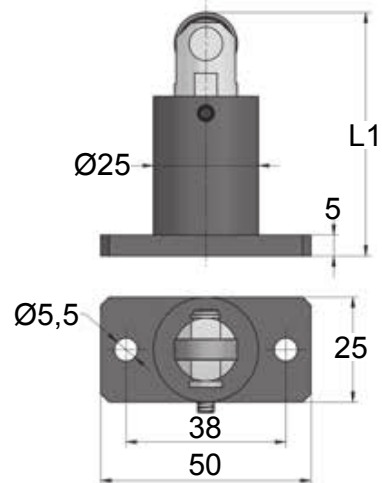


	ENG	ORDER
	DEU	BESTELL
	FRA	COMMANDE
	ITA	ORDINE
	ESP	PEDIDO
POR	PEDIDO	

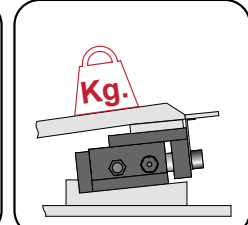
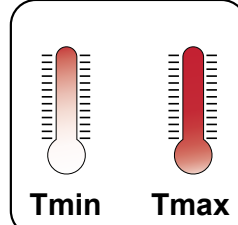
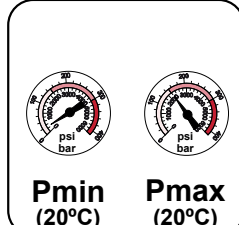
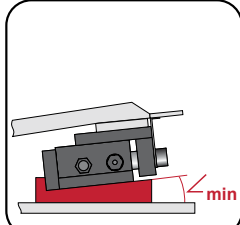
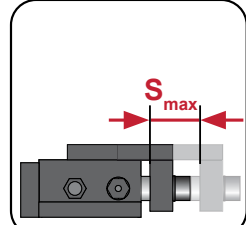
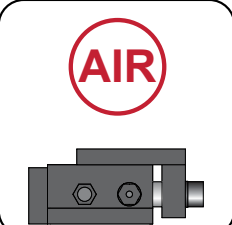
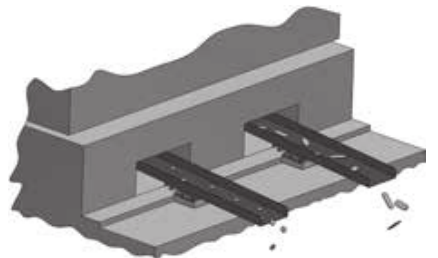
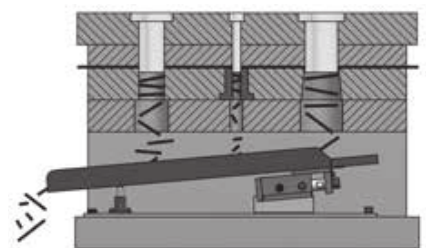
SP-ER 7

SP-ER 7

HOLDER



ORDER	S (mm)	L1 Min. (mm)	L1 Max. (mm)
ER - 12	12.5	39.5	52
ER - 25	25	52	77
ER - 50	50	77	127



AIR	Smax = 20 mm	∠ min = 6°	bar psi 4 58	bar psi 6 87	°C °F 0 32	°C °F 60 140	Kg.max = 36 Kg.
------------	---------------------	-------------------	------------------------	------------------------	----------------------	------------------------	------------------------

	ENG	ORDER
	DEU	BESTELL
	FRA	COMMANDE
	ITA	ORDINE
	ESP	PEDIDO
POR	PEDIDO	

SP-ER 9

SP-ER 9

HOLDER

ORDER	S (mm)	L1 Min. (mm)	L1 Max. (mm)
ER - 12	12.5	39.5	52
ER - 25	25	52	77
ER - 50	50	77	127

AIR	Smax = 28 mm	∠ min = 6°	Pmin (20°C)	Pmax (20°C)	Tmin	Tmax	Kg.
			bar psi	bar psi	°C °F	°C °F	Kg.max = 56 Kg.
			4 58	6 87	0 32	60 140	